



7. Juni 2018



**Wohnüberbauung Pfreundmatt, Mettmenstetten**

## **Schlussbericht zum Pilotprojekt:**

# **Saisonspeicherung von Sonnenenergie in einem Erdwärmesondenfeld**

*Für den Inhalt und die Schlussfolgerungen sind ausschliesslich die Autoren dieses Berichtes verantwortlich.*



**Pilotprojekt: Saisonspeicherung von Sonnenenergie in einem Erdwärmesondenfeld**

**Subventionsgeber:** Kanton Zürich, Baudirektion  
Amt für Abfall, Wasser, Energie und Luft  
Abteilung Energie Tel. 043 259 42 66  
Stampfenbachstrasse 12, 8090 Zürich *energie@bd.zh.ch*

**Objekt:** Wohnüberbauung Pfruendmatt (Häuser B1, B2, B3)  
Pfruendmattstrasse 5,7 und 9, 8932 Mettmenstetten

**Projektbearbeitung:** Huber Energietechnik AG Tel. 044 227 79 78  
Jupiterstrasse 26, 8032 Zürich  
Arthur Huber, dipl. Ing. ETH / SIA *arthur.huber@hetag.ch*  
Stefan Eberle, BSc FH *stefan.eberle@hetag.ch*  
Michele Chamberlin, BSc ETH *michele.chamberlin@hetag.ch*

**Projektbeteiligte:** **Bauherrschaft:**  
maettmi50plus  
Im Gjuch 15, 8932 Mettmenstetten

**Architekt:**  
AmreinHerzig Architekten GmbH  
Mühlegasse 18, 6340 Baar

**Planung Wärmeerzeugung und MSR:**  
Huber Energietechnik AG  
Jupiterstrasse 26, 8032 Zürich

**Baumanagement:**  
Coneco AG  
Langstrasse 18, 8004 Zürich

**Installation Wärmeerzeugung:**  
Solarline Güttinger AG  
Elisabethenstrasse 8, 8004 Zürich

**Bohrfirma:**  
Broder AG  
St. Gallerstrasse 128, 7320 Sargans

**Sonnenkollektoren:**  
Energie Solaire AG  
Rue des Sablons 8, 3960 Siders

## Zusammenfassung

### Ausgangslage

Die Wohnbaugenossenschaft *maetmi50plus* ist Bauherrin der Überbauung "Pfruendmatt" mit den Häusern B1-B3 in Mettmenstetten. Ein zentrales Anliegen der Wohnbaugenossenschaft war die Energieeffizienz und die Nachhaltigkeit der Häuser.

Die Wärmeerzeugung für Heizung und Warmwasser soll hausweise mit Erdsonden-Wärmepumpen erfolgen. Die Erdwärmesonden sollen mindestens zu 100% solar regeneriert werden. Dies ist dann der Fall, wenn mehr Energie in das Erdreich eingebracht, als entzogen wird. Weil das Erdreich langfristig nicht ausgekühlt wird, kann über die gesamte Auslegungszeit mit einer höheren Arbeitszahl der Wärmepumpe gearbeitet werden. Ausserdem benötigen die Erdwärmesonden kein Frostschutzmittel und sind deshalb nur mit Wasser gefüllt. Auf jedem Dach befinden sich unverglaste Kollektoren vom Typ Solardach AS (von Energie Solaire SA) mit 110 m<sup>2</sup> Absorberfläche. Zusätzlich ist hausweise eine Photovoltaikanlage installiert, die das nachhaltige Energiekonzept komplettiert.

### P&D-Projekt

Das Projekt wurde als Pilot- & Demonstrationsprojekt des Kantons Zürich gewählt. Dabei wird der Effekt der solaren Sondenregeneration gemessen und ausgewertet. Diese gesammelten Daten sind Grundlage für die Überprüfung der ergänzten Auslegungsprogramme EWS und Polysun. Zudem werden Optimierungen und Regelstrategien der Anlage präsentiert.

### Zielsetzung

1. Messung Wärmeerzeugung und Effizienz der Anlage
2. Die Solar- und Erdwärmesonden-Simulationsprogramme EWS und Polysun sind so zu ergänzen, dass solar regenerierte Erdwärmesonden-Anlagen berechnet werden können.
3. Die Ergänzungen der Programme EWS und Polysun sind zu vergleichen und in der Beispielbibliothek zwecks Multiplikationseffekts zugänglich zu machen
4. Es ist ein Regelkonzept zu erstellen und an der Anlage mit lokalen Anpassungen auszutesten
5. Die Anlage soll nach einem Jahr Betrieb optimiert werden

## Resultate

Auf allen 3 Häusern wurden Messungen für die Sondenbilanz durchgeführt. Auf dem Haus B2 wurde die Wärmeerzeugung detailliert gemessen, um eine vollständige Auswertung machen zu können.

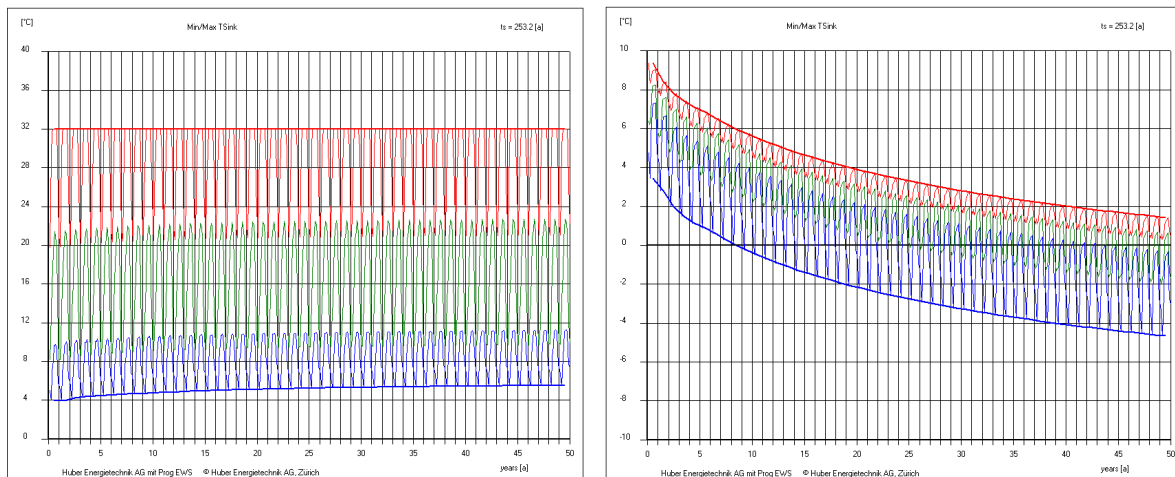
Die erzielten Jahresarbeitszahlen (JAZ) wurden über den gesamten Zeitraum ermittelt und in die zwei Betriebsjahre unterteilt. Sämtliche Hilfsenergien und Solarpumpen sind in den Messungen enthalten.

**Tabelle 1.1: Jahresarbeitszahlen JAZ: Aufgrund der ausgeglichenen Sondenbilanz, ist mit einer leichten Verbesserung über die Jahre zu rechnen.**

Jahresarbeitszahlen für:	Okt '15 - Sept '16	Okt '16 - Sept '17
JAZ <sub>h+ww</sub>	4.9	5.0
JAZ <sub>h</sub>	5.7	5.7
JAZ <sub>ww</sub>	3.2	3.4
JAZ <sub>h+ww</sub> inkl. Solarvorwärmung	5.1	5.1

Durch die Sondenregeneration bleibt die Verdampferaustritt-Temperatur (Quellenaustritt-Temperatur) gleich hoch oder wird sogar höher, wie aus der Simulation in Abb. 1 links zu sehen ist.

Hätte man hier keine Regeneration, würden die Temperaturen über 50 Jahre über 8K tiefer fallen, wie auf der rechten Seite in Abb. 1 zu sehen ist.



**Abb. 1: Simulation des Temperaturverlaufs der maximalen (rot), minimalen (blau) und durchschnittlichen (grün) Verdampferaustritt-Temperaturen für die Anlage B2, links mit Regeneration und rechts ohne Regeneration (unterschiedliche Temperaturskalen beachten).**

Die Ergänzungen der Rechnungsmodelle wurden in die Programme EWS und Polysun eingebaut und als Beispiele in den jeweiligen Bibliotheken (Beispiel 6 im EWS und Vorlage 25h im Polysun) dem weiteren Publikum verfügbar gemacht. 2016 und 2017 fanden im Rahmen des *Forums Energie Zürich* Schulungen zur Regeneration von Erdwärmesonden statt.



Die Ergebnisse aus den Messungen wurden mit denjenigen aus den Simulationsprogrammen verglichen. In Tabelle 1.2 sind die Eintritts- und Austrittstemperaturen der Erdwärmesonden zum Vergleich dargestellt:

**Tabelle 1.2:** Vergleich Ein- und Austrittstemperaturen Erdwärmesonde von EWS und effektiven Messungen. Als Vergleich wird die Sondenregenerationsrate angegeben.

	Polysun	EWS	B2 Jahr 1	B2 Jahr 2
Durchschn. Sondeneintritt [°C]	*	8.6	11.6	11.6
Durchschn. Quellentemp [°C]	*	11.3	13.8	14
Regenerationsrate [%]	125	150	194	171

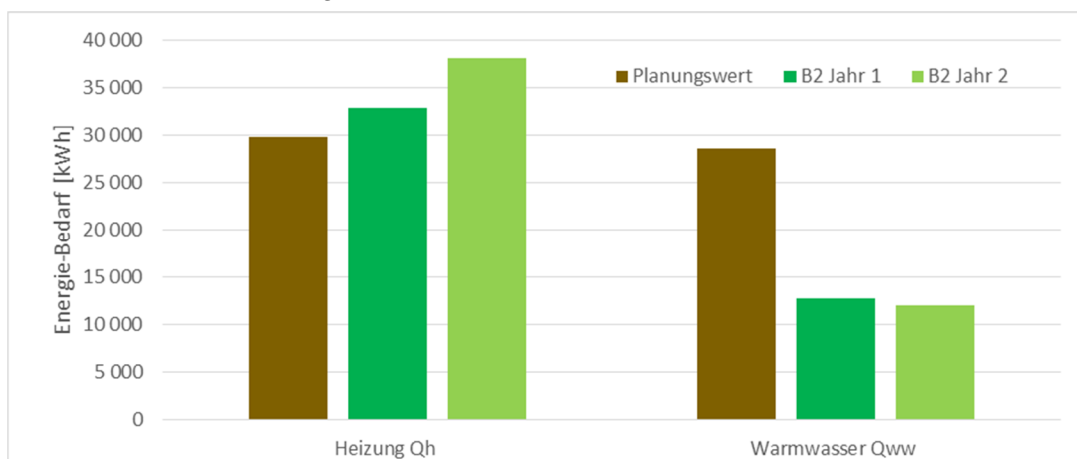
\* Kein vergleichbarer Wert vorhanden

Der gemessene spezifische Solarertrag in Tabelle 1.3 überschreitet diejenigen aus den Simulationsprogrammen. Wichtig anzumerken, ist, dass die thermischen Kollektoren und PV-Panels nach Westen ausgerichtet sind (In der Realität, sowie in den Simulationsprogrammen).

**Tabelle 1.3:** Spez. Solarertrag des ersten Betriebsjahres aus den Programmen EWS und Polysun sowie aus der Messung (in kWh/m<sup>2</sup> Absorberfläche angegeben)

	EWS	Polysun	Messung B2
Spez. Solarertrag [kWh/m <sup>2</sup> ]	628	626	639
Ausrichtung	West	West	West

Die Resultate der Simulationsprogramme sind stark abhängig von Eingabewerten. Die Eingabewerte entsprechen den Berechnungen für die Bedarfsabschätzungen, weshalb deren Angemessenheit sehr wichtig ist. In Abb. 2 sind diese Abschätzungen im Vergleich zu den effektiv gemessenen Verbräuchen dargestellt.



**Abb. 2:** Wärmebedarfe des Hauses B2 für Warmwasser und Heizung. Planungswert (braun), erstes Betriebsjahr (dunkel grün) und zweites Betriebsjahr (hell grün).

Der thermische Solarertrag wurde ursprünglich auf ca. 500 kWh/m<sup>2</sup> (vorsichtig) geschätzt (Mit einer West-Orientierung). Da der gemessene Ertrag höher ausfiel und der Warmwasserbedarf deutlich kleiner als der Planungswert ist, lagen die Sondenregeneration höher und die direkte solare Wasser Vorwärmung tiefer.

Zu Planungsbeginn standen die Werkzeuge für eine Abschätzung des Solarertrags im EWS und Polysun noch nicht zur Verfügung, weshalb eine vorsichtige Schätzung gemacht wurde. Dies resultiert in einem höheren effektiven Ertrag. Heute kann dies in den Programmen EWS und Polysun verlässlich berechnet werden.

Die Tabelle unten zeigt die gemessene Sondenbilanz der ersten zwei Betriebsjahre.

**Tabelle 1.4: Sondenregeneration im Vergleich mit der Entnahme aus den Erdwärmesonden. Der prozentuale Anteil im ersten Jahr ist in allen Fällen höher als im Zweiten. (Jahr 1 = 10.2015-9.2016, Jahr 2 = 10.2016-9.2016). Die Differenz zwischen dem ersten und dem zweiten Jahr ist primär wetterbedingt.**

	B1 Jahr 1	B1 Jahr 2	B2 Jahr 1	B2 Jahr 2	B3 Jahr 1	B3 Jahr 2
Entnahme [kWh]	35'700	46'114	36'441	39'720	39'056	43'503
Regenerat. [kWh]	85'873	75'934	70'761	67'732	70'031	69'665
Regenerationsrate	241%	165%	194%	171%	179%	160%

Zur Optimierung wurde im April 2017 die maximale Sonden-Rücklauftemperatur von 35 °C auf 32°C reduziert. Dies erhöht die Rate der solaren Brauchwasser-Vorwärmung zulasten der Sondenregeneration. Diese Optimierung war sehr vorsichtig und hat deshalb nur eine Verbesserung der solaren Deckung des Brauchwarmwasser-Bedarfs von 27,1% (Sommermonate 2016) auf 29,3% (Sommermonate 2017) erreicht. Über den Winter ist der solare Deckungsgrad tiefer, weshalb die Werte für das gesamte Jahr (Tabelle 1.5) auch tiefer sind.

**Tabelle 1.5: Deckungsgrad des Kollektorertrags über die Betriebsjahre 1 und 2. Im ersten Betriebsjahr wurden die Daten für die anfänglichen zwei Monate korrigiert.**

Jahr	B2 im 1. Jahr	B2 im 2. Jahr
Sol. Deckungsgrad Warmwasser	20.4 %	21.3 %

Die Erhöhung zwischen den zwei Betriebsjahren in Tabelle 1.5 ist klein. Dieser Wert kann aber noch gesteigert werden.

Es wurden alle Serien-Standard-Komponenten benutzt. Pro Haus sind zwei Wärmepumpen CTA OH 1-14es installiert (Abb. 3). Die Wärmeerzeugung basiert auf der Standard Master-Slave-Schaltung der CTA AG inklusive der Standard-Steuerung der Wärmepumpe. Damit kann bei Störungen der Pikett-Monteur auf der Standard-Steuerung die Fehler beheben. Über die Standard ModBus-Schnittstelle kann über das Internet auf die Wärmepumpen-Steuerung und deren Feldgeräte zugegriffen werden:

<http://netlogger.ch/demoAnlagen.html>

Die Solarwärme wird beim Verdampferaustritt eingekoppelt (Abb. 3). Dadurch werden Hochdruckstörungen bei der Wärmepumpe vermieden. Zusätzlich wird die Sonden-Eintrittstemperatur durch ein Mischventil (AO-1) auf 32 °C begrenzt. Wird dadurch nicht die ganze Solarwärme abgenommen, erhöht sich die Kollektor-Temperatur und der solare Deckungsgrad der Brauchwassererwärmung erhöht sich.

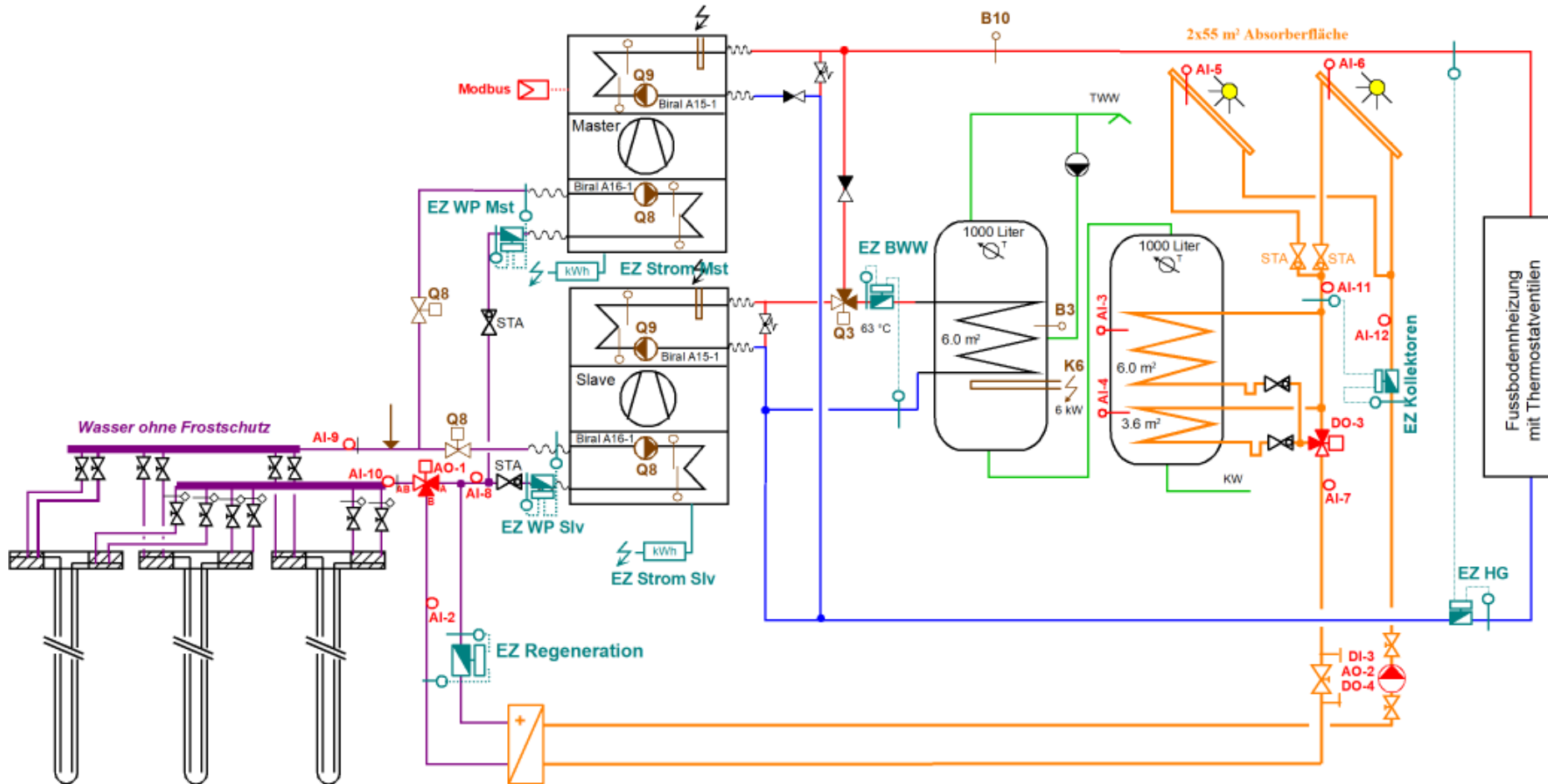


Abb. 3: Vereinfachter Messstellenplan Anlage B2.

## **Erkenntnisse**

Im Folgenden werden die Kernerkenntnisse aus diesem Projekt aufgelistet:

- Die solare Regeneration ist neu in den Programmen EWS und Polysun berechenbar
- Das Objekt wurde in die öffentlichen Bibliotheken der Programme EWS und Polysun aufgenommen und steht allen Benutzern dieser Programme frei zur Verfügung
- Die vorgeschlagene Direkteinbindung der solaren Wärme in den Sonden-Rücklauf funktioniert. Es reicht die Rücklauf-Temperatur in die Sonde mit einem einfachen Mischventil durch eine Maximalbegrenzung zu regeln, ohne den Gebrauch eines Speichers
- Die Sonden können auch langfristig ohne Frostschutz betrieben werden
- Durch Regeneration können hohe Temperaturen im Sondenfeld erhalten werden, was sich langfristig positiv auf die Jahresarbeitszahl der Wärmepumpen auswirkt
- Der Solarertrag von unverglasten Kollektoren war vor diesem Projekt nicht seriös berechenbar. Dank der vorgestellten Rechenmethode ist eine sinnvolle Dimensionierung möglich
- Das Konzept kann auch auf Anlagen mit Warmwasser-Priorität angewandt werden, mit einer Anpassung der Regelstrategie
- Das Konzept hat sich bewährt und wurde bereits in zwei Planungskursen des Forums Energie Zürich für weitere Fachpersonen geschult
- Der entstandene Energieüberschuss aus der Dimensionierung der Solaranlage kann durch eine einfache Mischventil-Schaltung für Brauchwarmwasser-Vorwärmung genutzt werden (bis zu ca. 25% solare Deckung des Brauchwarmwasserbedarfs)

## Inhaltsverzeichnis

Zusammenfassung.....	2
1 Objektbeschrieb .....	10
1.1 Übersicht .....	10
1.2 Ausrichtung und Situation.....	12
1.3 Energie- und Leistungsbedarf (Planungsphase) .....	13
1.4 Wärmequelle .....	14
2 Solaranlage und Lastprofil der Gebäude B1 – B3 .....	15
2.1 Dachintegriertes System von Energie Solare SA .....	15
2.2 Thermischer Solarertrag.....	16
2.3 Anordnung .....	17
2.4 Auslegung Erdwärmesonden B1-B3 mit solarer Regeneration .....	18
3 Wärmepumpen und Hydraulik.....	20
3.1 Wärmepumpen für Häuser B1 – B3 .....	20
3.2 Master-Slave-Schaltung .....	21
3.3 Regelstrategie .....	21
3.4 Umsetzung der Regelstrategie .....	22
4 B-Häuser und A-Häuser im Vergleich .....	23
4.1 EWS Simulation.....	23
4.2 Messungen in den Häusern (idealer COP).....	25
5 Resultate .....	27
5.1 Vergleich von Planungs-Werten mit Verbrauchsmessungen .....	27
5.2 Arbeitszahlen.....	27
5.3 Sondenbilanz.....	29
5.4 EWS und Polysun im Vergleich mit Messdaten .....	30
5.5 Brauchwarmwasser-Vorwärmung mit Solarenergie .....	33
6 Wirtschaftlichkeitsrechnung .....	34
6.1 Installationskosten .....	34
6.2 Stromeinsparungen .....	34
6.3 Wirtschaftlichkeit.....	35
7 Ausblick.....	36
8 Anhang.....	37
8.1 Die Bauherrschaft maettmi50plus .....	37
8.2 Bibliothek-Beispiel im Programm EWS .....	37
8.3 Bibliothek-Beispiel im Programm Polysun.....	38
8.4 Berechnungsgrundlage JAZ.....	39
8.5 Prinzipschemata B Häuser .....	39
8.6 Schätzung für Potential der Brauchwasservorwärmung.....	43
8.7 Ausgabewerte Kollektortemperaturen EWS .....	44
8.8 Sondenanordnung A-Häuser.....	45
8.9 Vergleich MIT/OHNE Sondenregeneration für das Haus B2.....	46

# 1 Objektbeschreibung

## 1.1 Übersicht

An der Wohnüberbauung „Pfreundmatt“ wurde das Potenzial von Solarwärme für die Sondenregeneration und Trinkwassererwärmung gemessen und ausgewertet. Die Überbauung beinhaltet 5 Mehrfamilienhäusern in der Kernzone von Mettmenstetten (Katasternummer 4001), zwischen dem Friedhof und der Kirche.

Die Bauten wurden im September 2015 fertiggestellt. Pro Haus wurde je eine Erdsonden-Wärmepumpenanlage für Heizung und Warmwasser installiert, die Anlagen sind untereinander nicht verbunden. Alle Erdwärmesonden wurden in der gemeinsamen Tiefgarage gebohrt.



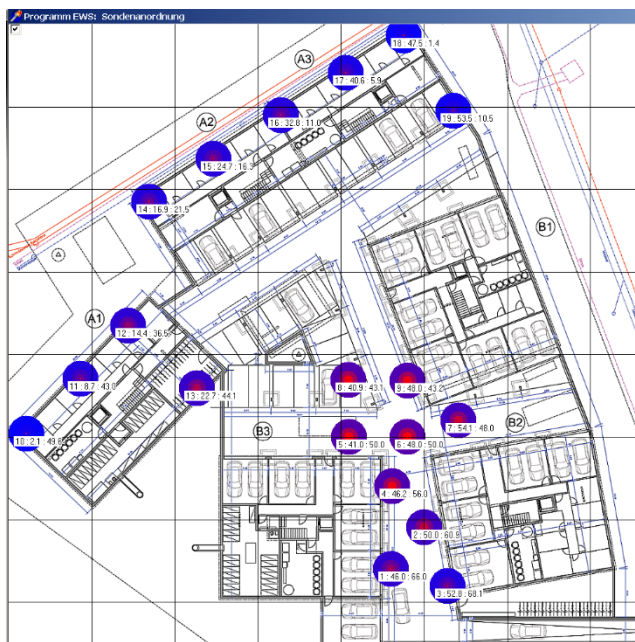
**Abbildung 1.1: Umgebungsplan und Luftbild Pfreundmatt, Mettmenstetten**

Auf den Dächern der Häuser B1-B3 sind zusätzlich thermische Solaranlagen (Kollektoren) und Photovoltaik-Module installiert worden. Jedes Haus wurde mit unverglasten Sonnenkollektoren (Energiedach von Energie Solaire SA) belegt, welche eine aktive thermische Absorberfläche von 110 m<sup>2</sup> aufweisen.

Die Häuser A1 und A2/A3 werden optional über die Fussbodenheizung mit Sonden-Freecooling sanft gekühlt, die Erdwärmesonden werden hier jedoch nicht noch zusätzlich regeneriert.



Auf der Basis der Berechnung des Heizwärmebedarfs nach SIA 380/1 wurden die Wärmepumpen dimensioniert und ein Lastprofil erstellt, welches unter anderem zur Auslegung der Erdwärmesonden mit dem Programm EWS diente. Für die Häuser B1-B3 sind dafür je 3 Sonden erforderlich, für das Haus A1 4 Erdwärmesonden und für das Haus A2/A3 sind es 6 Erdwärmesonden (total 19 Erdwärmesonden). Da die Erdwärmesonden der Häuser A1 und A2/A3 nicht regeneriert werden (Freecooling ist nur eine Option), wurden diese Erdwärmesonden so weit als möglich auseinander gezogen. Die Erdwärmesonden der Häuser B1-B3 werden hingegen vollständig regeneriert, weshalb diese zentral in der Garage mit einem Abstand von ca. 7 m zueinander gebohrt wurden:



**Abbildung 1.2: Sondenanordnung und Bohrung Pfruendmatt, Mettmenstetten**

Aufgrund des Energie- und Leistungsbedarfes der Häuser wurden folgende Sondenlängen berechnet und die Bohrungen entsprechend ausgeführt:

Häuser	A1	A2+A3	B1	B2	B3	total
Heizleistung Wärmepumpen [kW]	36.1	60.0	32.0	32.0	36.0	<b>196 kW</b>
Verdampferleistung WP [kW]	28.1	46.7	24.9	24.9	28.0	153 kW
<b>Anzahl Sonden (40mm duplex)</b>	<b>4</b>	<b>6</b>	<b>3</b>	<b>3</b>	<b>3</b>	19
spezifische Sondenleistung	33.4	33.2	38.3	38.3	38.3	
<b>Bohrtiefe [m]</b>	<b>210</b>	<b>235</b>	<b>240</b>	<b>240</b>	<b>260</b>	
Bohrlänge total alle Sonden [m]	840	1410	720	720	780	<b>4470 m</b>

Mit diesen Bohrlängen ist die Norm SIA 384/6 nach 50 Jahren eingehalten, auch wenn in den Häusern A1 und A2/A3 auf das Sonden-Freecooling ganz verzichtet würde. Bei den Häusern B1, B2 und B3 liegt die minimale Erdwärmesonden-Eintrittstemperatur gemäss Simulation immer über 2 °C, deshalb wurden die Erdwärmesonden nur mit Wasser ohne Frostschutz gefüllt.

## 1.2 Ausrichtung und Situation

Das Grundstück, auf dem die Überbauung realisiert wurde, befindet sich im Zentrum von Mettmenstetten, zwischen dem Friedhof und der Kirche. Die folgenden Pläne beruhen auf dem Planstand vom 09.11.2012 und stammen von der AmreinHerzig Architekten GmbH.



**Abbildung 1.3: Übersichtsplan Wohnüberbauung Pfruendmatt, Mettmenstetten**

Das Gebäude B4 in der Mitte der Häusergruppe ist ein Pavillon. Dieser Pavillon wird über die Erdwärmesonden der Anlage B3 versorgt.

### 1.3 Energie- und Leistungsbedarf (Planungsphase)

Die Firma Ragonesi, Strobel & Partner AG aus Luzern hat auf der Basis der Baueingabepläne die Berechnung des Heizwärmebedarfs nach SIA 380/1 durchgeführt. Es wurde der Energiebedarf für Heizung und Warmwasser in allen Häusern berechnet, wobei bei der Heizwärme für die Verteilverluste, die Unsicherheit und eine mittlere Raumtemperatur von 21 °C ein Zuschlag von 15 % und beim Warmwasser für die Verteil- und Speicherverluste ein Zuschlag von 25 % berücksichtigt wurden. In Tabelle 1.1 und Tabelle 1.2 sind die Resultate der Berechnungen zu sehen.

**Tabelle 1.1: Energiebedarf Heizung und Warmwasser**

Häuser	A1	A2+A3	Pavillon	B1	B2	B3	total
EBF EG [m <sup>2</sup> ]	300.9	505.7	62.6	343.1	343.1	343.1	
EBF OG [m <sup>2</sup> ]	300.9	505.7		343.1	343.1	343.1	
EBF 1. DG [m <sup>2</sup> ]	300.9	505.7		268.3	268.3	268.3	
EBF 2. DG [m <sup>2</sup> ]	79.9	134.2		141.3	141.3	141.3	
<b>EBF [m<sup>2</sup>] (gemäss Architekt)</b>	<b>982.6</b>	<b>1651.3</b>	<b>62.6</b>	<b>1095.8</b>	<b>1095.8</b>	<b>1095.8</b>	<b>5'984 m<sup>2</sup></b>
Heizwärmebedarf Q <sub>h,eff</sub> [MJ/m <sup>2</sup> ]	135	135	85	85	85	85	
Q <sub>h,eff</sub> [kWh]	36'848	61'924	1'478	25'873	25'873	25'873	177'868
<b>Q<sub>h,eff</sub> inkl. 15% Zuschlag [kWh]</b>	<b>42'375</b>	<b>71'212</b>	<b>1'700</b>	<b>29'754</b>	<b>29'754</b>	<b>29'754</b>	<b>204'549 kWh</b>
Q <sub>ww</sub> [MJ/m <sup>2</sup> ]	75	75	75	75	75	75	
Q <sub>ww</sub> [kWh]	20'471	34'402	1'304	22'829	22'829	22'829	
<b>Q<sub>ww, eff</sub> ink. 25% Zuschlag [kWh]</b>	<b>25'589</b>	<b>43'003</b>	<b>1'630</b>	<b>28'536</b>	<b>28'536</b>	<b>28'536</b>	<b>155'831 kWh</b>

Diese Planungs-Daten werden mit Hilfe der Messungen in den Häusern B1 bis B3 überprüft.

Auf der Basis der Transmissionsverluste und Lüftungswärmeverluste der Berechnung SIA 380/1 wird der folgende Wärmeleistungsbedarf benötigt:

**Tabelle 1.2: Heizleistungsbedarf**

Häuser	A1	A2+A3	Pavillon	B1	B2	B3	total
WP-Leistung Auslegung (kW)	33.1	55	3.3	29	29	29	
Zuschlag für 2h Sperrzeit	36.1	60.0	3.6	31.6	31.6	31.6	<b>195 kW</b>
COP Heizung	4.5	4.5	4.5	4.5	4.5	4.5	
COP Warmwasser	2.8	2.8	2.8	2.8	2.8	2.8	

Der zentrale Pavillon wird von der Wärmepumpenanlage des Hauses B3 beheizt, weshalb der berechnete Leistungsbedarf der Anlage B3 jetzt neu 35.2 kW beträgt.



## 1.4 Wärmequelle

### 1.4.1 Erdwärmesonden

Die Erdwärmesonden konnten auf dem Grundstück ohne weitere Auflagen wie geplant gebohrt werden. Die Bohrungen haben zu keinen unerwarteten Komplikationen geführt und die ordentliche Abnahme der Anlage ist am 17. September 2015 erfolgt.

### 1.4.2 Geologie

Aufgrund von Bohrprofilen aus der Umgebung und Erkenntnissen aus dem geologischen Atlas der Schweiz (siehe Abbildung 1.4) wurde ab einer Tiefe von 6 m mit der oberen Süsswassermolasse gerechnet.

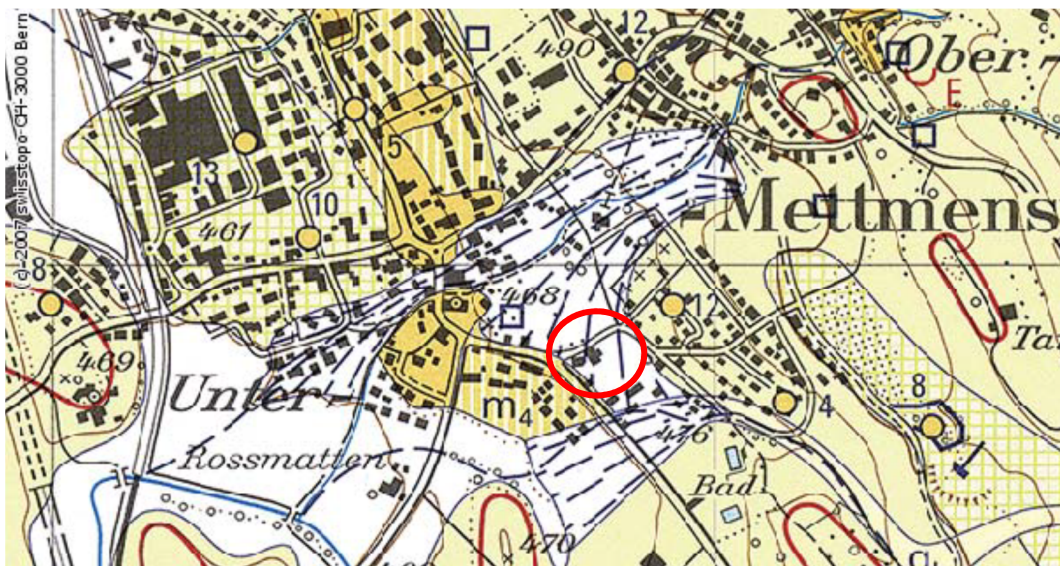


Abbildung 1.4: Geologischer Atlas der Schweiz am Standort Pfreundmatt, Mettmensstetten

Die Geologie wird im Programm EWS mit den folgenden Parametern abgebildet:

Sonden		Sole		Erde		Lastprofil		Info		
<b>Anzahl horizontale Schichten:</b>		4		<b>Externe Bodendaten:</b>		SwEWS		<b>Bohrlochwiderstände:</b>		
<b>Stoffwerte der Erde:</b>				<b>Stoffwerte der Hinterfüllung:</b>				Rohrabstand ("Shank spacing") 0.087 [m]		
Homogen:		$\lambda$ [W/mK]	$\rho$ [kg/m <sup>3</sup> ]	$c_p$ [J/kgK]	$\lambda$ [W/mK]	$\rho$ [kg/m <sup>3</sup> ]	$c_p$ [J/kgK]	Ra [mK/W]	Rb [mK/W]	Rc [mK/W]
		2.48	2506	1075	0.81	1180	3040	0.261	0.077	0.072
<input type="radio"/> gleichmässig <input checked="" type="radio"/> nicht gleichmässig				<input checked="" type="radio"/> Hinterfüllung homogen <input type="radio"/> Hinterfüllung inhomogen				<input checked="" type="radio"/> Berechnung nach Hellström <input type="radio"/> Vorgabe der Widerstände		
								(falls unbekannt leer lassen)		
<b>Tiefe</b>	<b><math>\lambda</math> [W/mK]</b>	<b><math>\rho</math> [kg/m<sup>3</sup>]</b>	<b><math>c_p</math> [J/kgK]</b>							
6.0 m	1.800	2200	900	Moräne						
100.0 m	2.550	2500	1250	Feinsandstein OSM						
200.0 m	2.450	2530	900	Siltstein OSM						
300.0 m	2.550	2500	1250	Feinsandstein OSM						

Abbildung 1.5: Eingaben "Erde" ins Programm EWS



## 2.2 Thermischer Solarertrag

Pro Gebäude B1-B3 sind netto (Absorberfläche) 110 m<sup>2</sup> unverglaste Solarkollektoren von Energie Solaire SA installiert worden:



Abbildung 2.2: Solardach von Energie Solaire SA

In der Planungsphase wurde der zu erwartende Solarertrag aufgrund von einer Schätzung der mittleren Kollektortemperatur auf 30°C und mit bekannten Wetterdaten geschätzt. Der geschätzte Solarertrag für Haus B3, mit der ungünstigsten Orientierung (West), wurde als Dimensionierungsgrundlage für alle drei B-Häuser gewählt.

In der Realität lag die durchschnittliche Kollektortemperatur tiefer, was sich positiv auf den Solarertrag auswirkte.

### Ertrag bei Kollektormitteltemperatur Tm auf Gebäude B1

	Jan	Feb	März	April	Mai	Jun.	Jul.	Aug.	Sep.	Okt.	Nov.	Dez.	Jahr
BWE Tm= 10°C	25.4	43.4	88.7	114	146	163	205	191	144	81.6	28.2	23.6	1254 kWh/m <sup>2</sup>
BWE Tm= 20°C	15.3	28.9	65.2	86.4	105	118	152	140	102	53.1	16.7	15.6	897.5 kWh/m <sup>2</sup>
<b>BWE Tm= 30°C</b>	8.9	17.6	47.3	64.3	75.2	86.7	115	107	76.7	36.4	10.7	9.7	<b>655.8 kWh/m<sup>2</sup></b>
BWE Tm= 40°C	4.8	10.2	32.1	45.3	50.9	61.9	85.7	81.4	55	23.3	6.3	5.2	462.2 kWh/m <sup>2</sup>
BWE Tm= 50°C	2.2	5.1	19.4	29.7	30.7	41.4	60.1	59.4	36.8	13.5	3.2	1.9	303.4 kWh/m <sup>2</sup>
BWE Tm= 60°C	0.6	1.7	10.4	16.7	14.7	25	38.2	40	21.8	6.6	1.2	0.3	177.3 kWh/m <sup>2</sup>
BWE Tm= 80°C	0	0	0.6	2.3	0.2	4.5	8.7	11.9	2.9	0.5	0	0	31.7 kWh/m <sup>2</sup>
BWE Tm= 100°C	0	0	0	0	0	0	0	0.4	0	0	0	0	0.4 kWh/m <sup>2</sup>
BWE Tm= 120°C	0	0	0	0	0	0	0	0	0	0	0	0	0 kWh/m <sup>2</sup>
BWE Tm= 150°C	0	0	0	0	0	0	0	0	0	0	0	0	0 kWh/m <sup>2</sup>

### Ertrag bei Kollektormitteltemperatur Tm auf Gebäude B2

	Jan	Feb	März	April	Mai	Jun.	Jul.	Aug.	Sep.	Okt.	Nov.	Dez.	Jahr
BWE Tm= 10°C	13.4	28.3	63	95.8	143	161	200	177	119	64	17.1	11.8	1094 kWh/m <sup>2</sup>
BWE Tm= 20°C	5.7	16.2	42.4	69.5	103	116	146	127	77.1	36.6	7.5	6.6	753.7 kWh/m <sup>2</sup>
<b>BWE Tm= 30°C</b>	2.3	8.8	28.7	50.4	73.1	85.9	110	95.4	54.4	22.5	3.6	3.4	<b>538.7 kWh/m<sup>2</sup></b>
BWE Tm= 40°C	0.6	4.2	17.3	34.9	50.2	62	81.4	71.6	36.1	12.6	1.3	1.1	373.4 kWh/m <sup>2</sup>
BWE Tm= 50°C	0.2	1.6	8.9	21.7	31.2	42.4	56.9	52.1	22	6.1	0.1	0.1	243.6 kWh/m <sup>2</sup>
BWE Tm= 60°C	0	0.4	3.6	11.7	15.8	27	37	35.6	11.5	2.2	0	0	144.9 kWh/m <sup>2</sup>
BWE Tm= 80°C	0	0	0	1.1	0.5	6.8	8.7	10.6	0.9	0	0	0	28.7 kWh/m <sup>2</sup>
BWE Tm= 100°C	0	0	0	0	0	0	0.1	0.5	0	0	0	0	0.6 kWh/m <sup>2</sup>
BWE Tm= 120°C	0	0	0	0	0	0	0	0	0	0	0	0	0 kWh/m <sup>2</sup>
BWE Tm= 150°C	0	0	0	0	0	0	0	0	0	0	0	0	0 kWh/m <sup>2</sup>

### Ertrag bei Kollektormitteltemperatur Tm auf Gebäude B3

	Jan	Feb	März	April	Mai	Jun.	Jul.	Aug.	Sep.	Okt.	Nov.	Dez.	Jahr
BWE Tm= 10°C	10.9	24.7	57.4	91.3	140	159	196	172	114	59.6	14.9	9.4	1050 kWh/m <sup>2</sup>
BWE Tm= 20°C	4	13.1	37.1	65	99.6	114	143	122	71.7	32.3	5.7	4.6	711.9 kWh/m <sup>2</sup>
<b>BWE Tm= 30°C</b>	1.2	6.6	23.9	46.2	70.2	83.7	107	90.6	49.1	18.7	2.3	2	<b>501.2 kWh/m<sup>2</sup></b>
BWE Tm= 40°C	0.3	2.8	13.7	31.2	47.5	59.9	78.1	67.1	31.6	9.7	0.6	0.3	342.8 kWh/m <sup>2</sup>
BWE Tm= 50°C	0.1	1	6.4	18.7	29.1	40.8	53.9	48.2	18.3	4.2	0	0	220.7 kWh/m <sup>2</sup>
BWE Tm= 60°C	0	0.1	2.2	9.6	14.4	25.5	34.3	32.3	8.9	1.2	0	0	128.5 kWh/m <sup>2</sup>
BWE Tm= 80°C	0	0	0	0.7	0.3	6.2	7.5	8.9	0.4	0	0	0	24 kWh/m <sup>2</sup>
BWE Tm= 100°C	0	0	0	0	0	0	0	0.3	0	0	0	0	0.3 kWh/m <sup>2</sup>
BWE Tm= 120°C	0	0	0	0	0	0	0	0	0	0	0	0	0 kWh/m <sup>2</sup>
BWE Tm= 150°C	0	0	0	0	0	0	0	0	0	0	0	0	0 kWh/m <sup>2</sup>



## 2.3 Anordnung

Die komplette solare Regeneration der Erdwärmesonden erlaubt eine zentrale Sondenanordnung für die Erdwärmesonden der Häuser B1 – B3 mit ca. 7 m Sondenabstand:

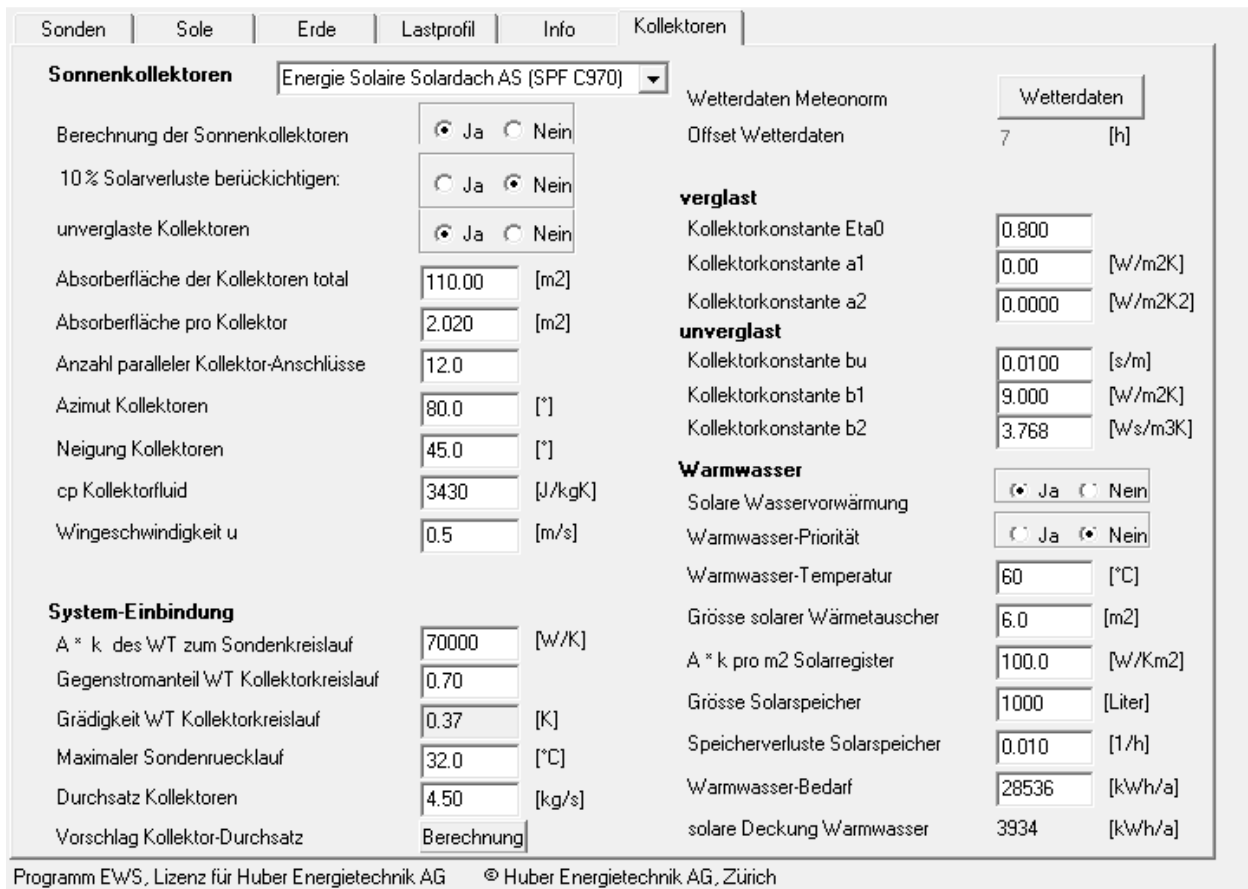


**Abbildung 2.3: Anordnung EWS Häuser B1-B3**

Im Anhang (Kapitel 8) befindet sich die Sondenanordnung der A Häuser.

## 2.4 Auslegung Erdwärmesonden B1-B3 mit solarer Regeneration

Dank der solaren Regeneration können höhere Bodentemperaturen erzielt werden. Dadurch sind die Wirkungsgrade besser und somit die Stromeinsparungen bei den Wärmepumpen auch höher. Da die Verdampfer-Austritts-Temperatur immer über 2 °C gehalten wird, kann mit den Wärmepumpen der CTA AG auf die Frostschutzfüllung in den Erdwärmesonden verzichtet und die entsprechenden Kosten eingespart werden. Für diesen Fall wurde die Berechnung für die Gebäude B1-B3 gemeinsam mit dem errechneten Lastprofil durchgeführt. Der COP bei Volllast entspricht demjenigen bei einer Quellentemperatur von 5 °C, welche dank der Regeneration angenommen werden kann. Folgende Abbildung zeigt die Eingaben im Feld „Kollektoren“ im EWS:



The screenshot shows the 'Kollektoren' configuration page in the EWS software. The 'Sonnenkollektoren' section is active, showing a dropdown menu for 'Energie Solaire Solardach AS (SPF C970)'. Below this are several input fields and radio buttons for configuration options like 'Berechnung der Sonnenkollektoren', '10% Solarverluste berücksichtigen', and 'unverglaste Kollektoren'. The 'System-Einbindung' section includes fields for 'A \* k des WT zum Sondenkreislauf', 'Gegenstromanteil WT Kollektorkreislauf', 'Grädigkeit WT Kollektorkreislauf', 'Maximaler Sondenruecklauf', 'Durchsatz Kollektoren', and 'Vorschlag Kollektor-Durchsatz'. The 'verglast' section has fields for 'Kollektorkonstante Eta0', 'Kollektorkonstante a1', and 'Kollektorkonstante a2'. The 'unverglast' section has fields for 'Kollektorkonstante bu', 'Kollektorkonstante b1', and 'Kollektorkonstante b2'. The 'Warmwasser' section includes radio buttons for 'Solare Wasservorwärmung' and 'Warmwasser-Priorität', and fields for 'Warmwasser-Temperatur', 'Grösse solarer Wärmetauscher', 'A \* k pro m2 Solarregister', 'Grösse Solarspeicher', 'Speicherverluste Solarspeicher', 'Warmwasser-Bedarf', and 'solare Deckung Warmwasser'. The bottom of the screenshot shows the text 'Programm EWS, Lizenz für Huber Energietechnik AG © Huber Energietechnik AG, Zürich'.

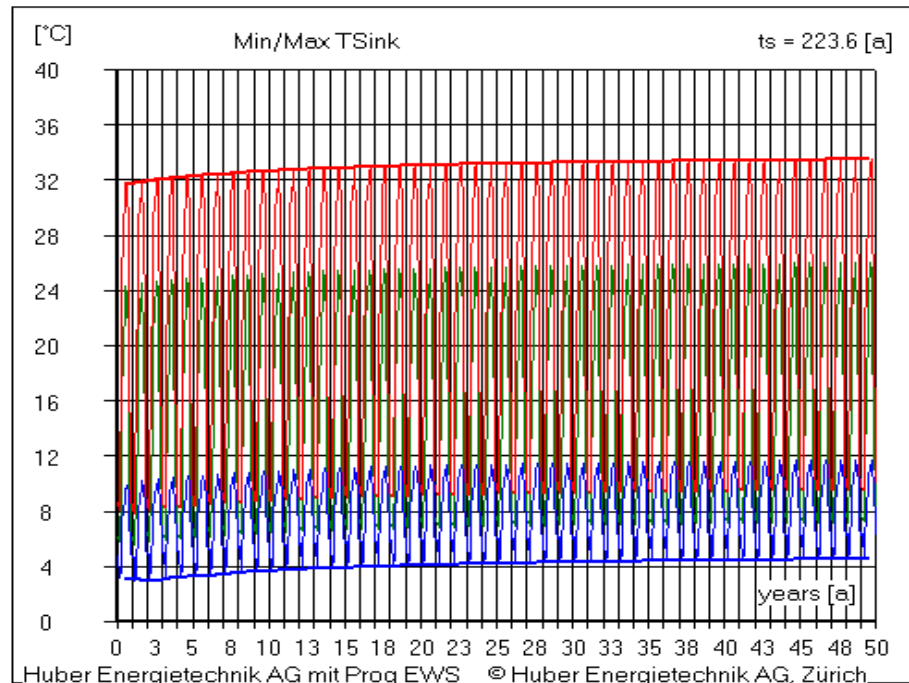
**Abbildung 2.4: Eingabe Sonnenkollektoren Haus B2 im EWS.**

Es sind pro Gebäude 3 x 240 m Erdwärmesonden (Haus B1 und B2), bzw. 3 x 260 m (Haus B3) notwendig (40 mm duplex):

**Tabelle 2.1: Zusammenfassung Heizleistung Häuser B1-B3**

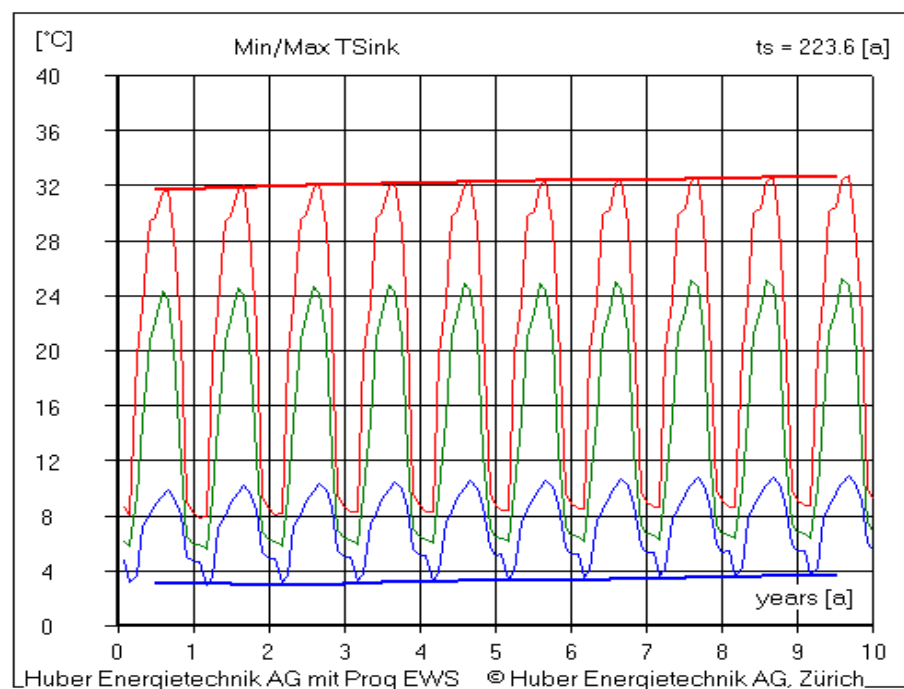
Häuser	B1	B2	B3	total	
Heizleistung Wärmepumpen [kW]	32.0	32.0	36.0	100	kW
Verdampferleistung WP [kW]	26.7	26.7	30.0	83	kW
<b>Anzahl Sonden (40mm duplex)</b>	<b>3</b>	<b>3</b>	<b>3</b>	9	
spezifische Sondenleistung	37.0	37.0	38.5		
<b>Bohrtiefe [m]</b>	<b>240</b>	<b>240</b>	<b>260</b>		
Bohrlänge total alle Sonden [m]	720	720	780	2220	m

Dank der hohen solaren Regeneration der Erdwärmesonden steigen die Sondentemperaturen über die Jahre leicht an. Nachfolgend dargestellt sind die Sondereintrittstemperaturen in der Simulation (rot: monatliches Maximum, blau: monatliches Minimum):



**Abbildung 2.5: Sondereintritts- und Sondaustrittstemperaturen Simulation über 50 Jahre (Diese Grafik stellt den Verlauf vor der Optimierung dar, mit maximaler Sondereintrittstemperatur auf 35 °C beschränkt)**

Für die ersten 10 Jahre sieht der Verlauf der Sondereintritts-Temperaturen wie folgt aus:



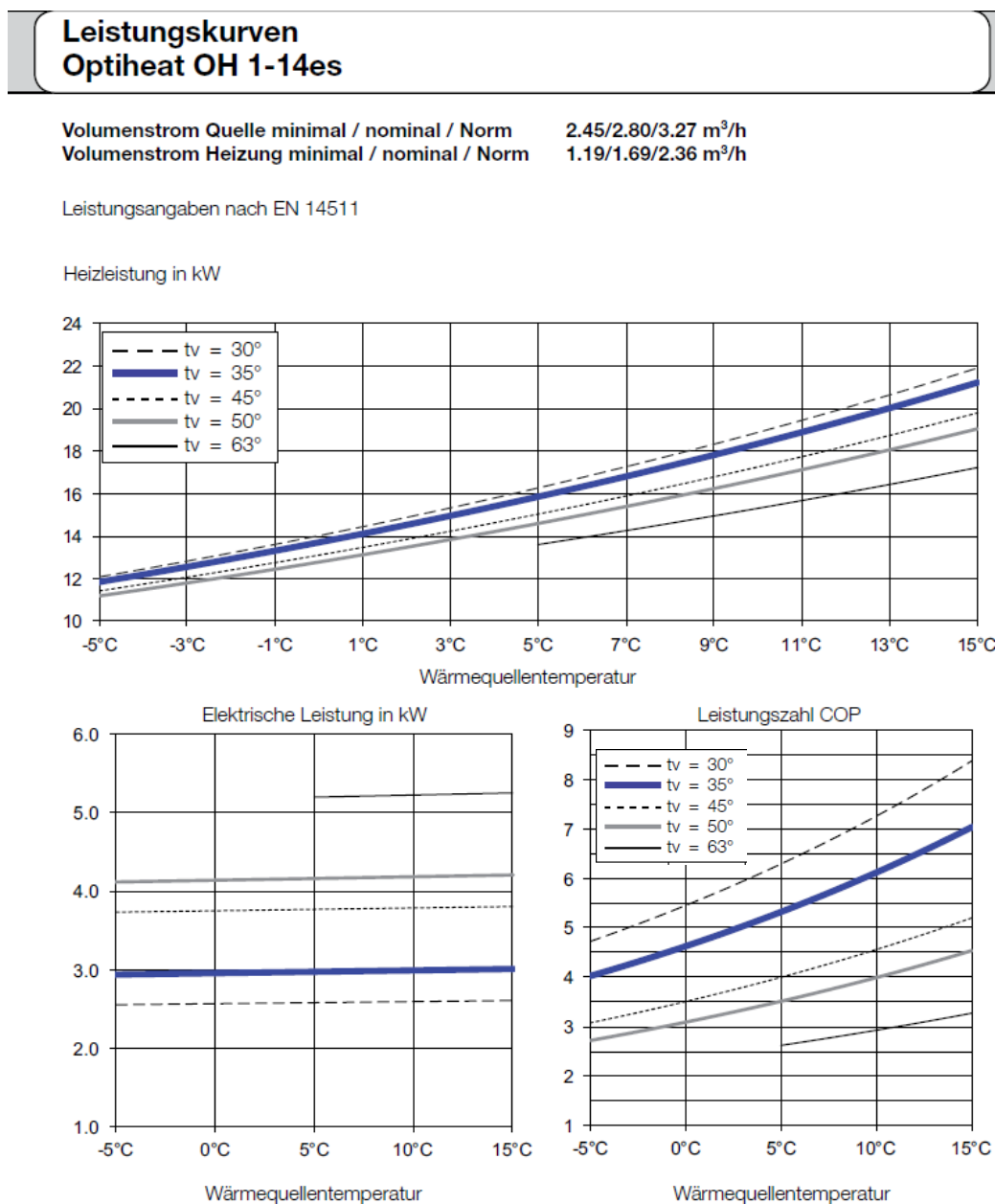
**Abbildung 2.6: Sondereintritts- und Sondaustrittstemperaturen. Simulation über 10 Jahre**

Bei dieser Dimensionierung ist mit maximalen Sondereintrittstemperaturen von 33°C zu rechnen, was für die Erdwärmesonden noch unbedenklich ist.

### 3 Wärmepumpen und Hydraulik

#### 3.1 Wärmepumpen für Häuser B1 – B3

Die Häuser B1-B2 werden mit je 2 Wärmepumpen CTA OH 1-14es, das Haus B3 mit je einer CTA OH 1-14es und OH 1-18es in Master- Slave – Schaltung ausgerüstet. Damit kann die notwendige Heizleistung im Betriebspunkt W5/W35 erbracht werden. Gemäss Berechnung und Datenblätter kann damit bei einer Auslegung der Wärmeabgabe auf 33 °C während Auslegungsbedingungen im Heizfall ein mittlerer COP von 6 realisiert werden:



**Abbildung 3.1: Datenblatt CTA AG: Wärmepumpe Optiheat OH 1-14es**

### **3.2 Master-Slave-Schaltung**

Bei einer Master-Slave-Schaltung wie bei diesen Heizanlagen realisiert, dient die Master-Wärmepumpe ausschliesslich der Bereitstellung der Heizwärme und wird mit Vorlauf 33 °C betrieben. Die Slave-Wärmepumpe erwärmt in erster Linie das Trinkwasser im Speicher und kann bei Bedarf die Master-Wärmepumpe bei der Raumheizung unterstützen.

Mit dieser Schaltung wird vermieden, dass eine leistungsstärkere Spezialwärmepumpe eingebaut werden muss. Diese hätte den Nachteil, dass ihre für den Auslegungsfall dimensionierte Leistung im Normalfall zu gross ist. Das würde dazu führen, dass die Wärmepumpe während der längsten Zeit ihres Betriebes nicht unter optimalen Bedingungen liefere, da Leistungsbedarf und Potenzial der Wärmepumpe weit auseinanderlägen.

Die eingebauten Wärmepumpen werden in grosser Stückzahl hergestellt. Zwei Wärmepumpen sind deshalb nur unwesentlich teurer als eine grosse Wärmepumpe, passen aber besser auf die notwendige Heizlast. Dank der Master – Slave - Schaltung können innenliegende Wärmetauscher für die Brauchwassererwärmung verwendet werden, was einen Tauscher und eine Pumpe einspart.

### **3.3 Regelstrategie**

In der vorliegenden Anlage ist eine vollständige Regeneration des Sondenfelds das Ziel (aktive Wärme-Rückspeisung in die Sonden entspricht mindestens der Entnahme). Mit erster Priorität wird das Erdreich regeneriert und mit zweiter Priorität wird das Brauchwarmwasser (BWW) vorgewärmt. Die Sondenregeneration ist auf tieferem Temperaturniveau möglich (ca. 30 °C), als die BWW-Vorwärmung (60 °C). Deshalb wurden unverglaste Kollektoren gewählt, welche bei tieferen Kollektortemperaturen einen höheren Wirkungsgrad als verglaste Kollektoren haben.

Als Beispiel für eine alternative Strategie wird die Funktionsweise einer anderen Anlage kurz erläutert:

An der Drusbergstrasse, in Witikon (Projekt der Gemeinnützigen Baugenossenschaft Zürich 7) wurden die Prioritäten umgekehrt gesetzt. Die Solaranlage erwärmt in erster Priorität das Brauchwasser und liefert in zweiter Priorität die Überschusswärme an die Erdwärmesonden zur Sonden-Regeneration. Hier wurden verglaste Sonnenkollektoren installiert.

### 3.4 Umsetzung der Regelstrategie

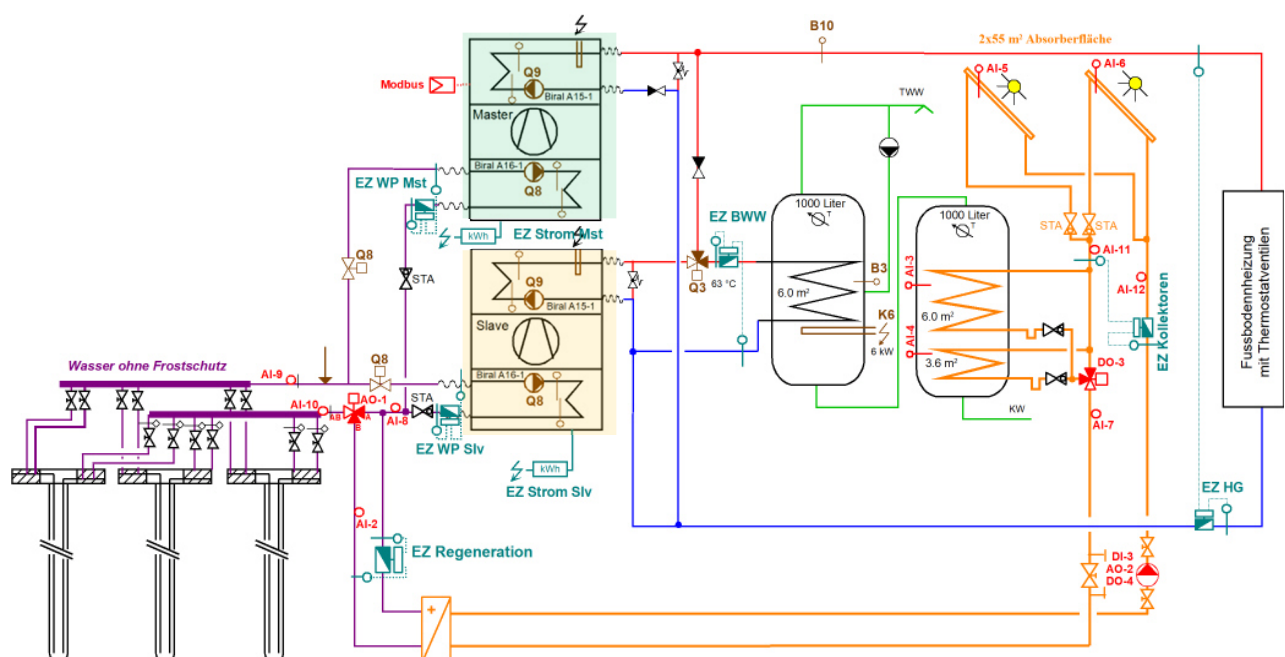
Im Folgenden werden verschiedene in die Regelstrategie eingebundene Bedingungen für die Solarkollektoren der Pfruendmatt Anlage beschrieben.

Die Wärmeabgabe in die Sonden wird durch das Mischventil AO-1 geregelt. Bei geschlossenem Ventil wird keine Wärme für die Sonden abgenommen und die Kollektortemperatur steigt (bei Sonnenschein). Damit kann mehr BWW vorgewärmt werden.

Im spezifischen, sehen die Bedingungen folgendermassen aus:

Die Solaranlage wird für die Regeneration eingeschaltet sobald die Temperaturdifferenz zwischen Kollektorkreislauf (oranger Kreislauf) und Sondenaustritt (violett) grösser als 10°K ist ODER die Temperatur im Kollektorkreislauf 30 °C überschreitet. Wenn die Temperatur im Kollektorkreislauf 32 °C überschreitet, wird das Sondenmischventil zu gemacht und die Sonden werden nicht weiter regeneriert.

Unabhängig davon, wird geprüft ob die Temperatur im Kollektorkreislauf mind. um 2°K wärmer als die WW-Speichertemperatur ist (schwarzer Speicher auf der rechten Seite). Ist dies der Fall und lässt das Sondenmischventil diese Nutzung zu, wird die Brauchwasservorwärmung aktiviert. Sobald die Temperaturdifferenz zwischen Kollektorkreislauf und WW-Speicher unter 0.5°K fällt, wird die Brauchwasservorwärmung eingestellt. Die Priorität für Sondenregeneration ist direkt in die Bedingungen implementiert.



**Abbildung 3.2: Vereinfachter Messstellenplan. Wärmepumpe oben ist die Master-Wärmepumpe (grün hinterlegt) und die Wärmepumpe unten ist die Slave-Wärmepumpe (orange hinterlegt)**

Auf der anderen Anlage in Witikon, mit der umgekehrten Priorität, sieht es folgendermassen aus:

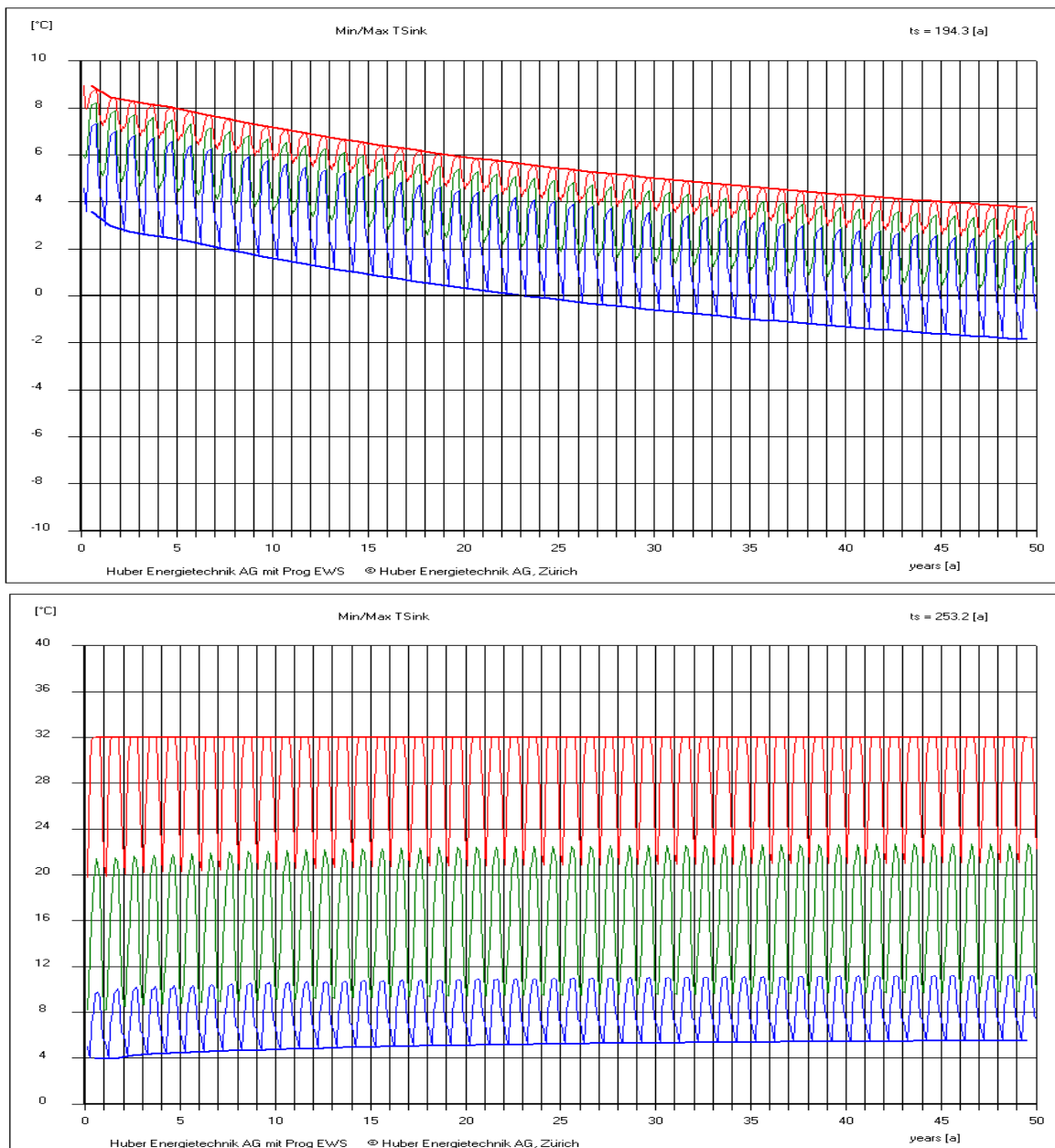
Da das BWW mit erster Priorität vorgewärmt werden muss, lässt das Mischventil erst ab einer Warmwasser-Speicher-Temperatur von 75 °C eine Regeneration der Sonden zu. Das heisst der Warmwasserspeicher wird solange erwärmt bis er 75 °C erreicht, erst dann wird das Sondenfeld regeneriert, falls noch Überschusswärme besteht.



## 4 B-Häuser und A-Häuser im Vergleich

### 4.1 EWS Simulation

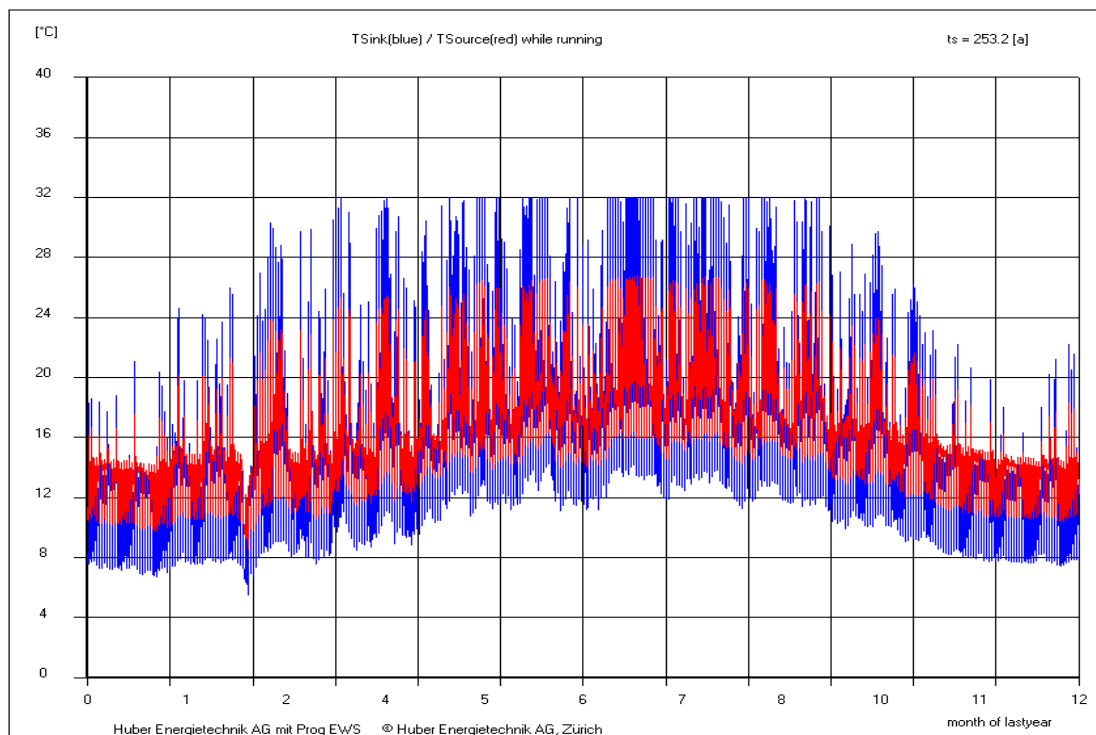
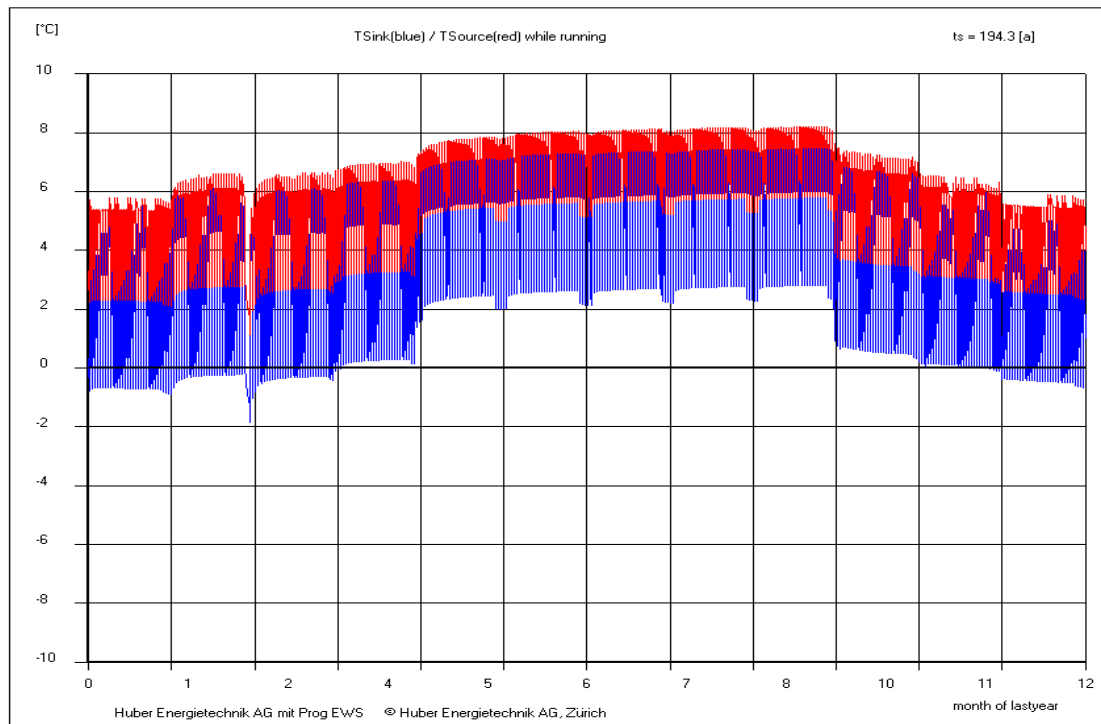
Um signifikante Unterschiede zwischen den Häusern A (ohne Regeneration) und den Häusern B (mit Regeneration) festzustellen, müsste man eine längere Messdauer als die ersten zwei Jahre haben. Als Perspektive für 50 Jahre Betriebsdauer, wurden im EWS mit den jeweiligen Bedarfsdaten, folgende Simulationen durchgeführt. Der Verlauf der monatlichen Minimal- und Maximalwerte der Sondeneintrittstemperaturen für die Anlage B2 und für die Anlage A1 sind in Abbildung 4.1 gezeigt.



**Abbildung 4.1:** Verlauf der monatlichen Maximal- (rot), Mittel- (grün) und Minimalwerte (blau) der Sondeneintrittstemperatur während 50 Jahre Betriebsdauer. Haus A1 (oben) zeigt eine viel stärkere Temperaturabnahme im Erdreich als das Haus B2 (unten), bei welchem die Sonden regeneriert werden. Die Skalen auf der Ordinate sind unterschiedlich.

Abbildung 4.2 zeigt den Jahresverlauf der Sonden-Eintritts- und –Austrittstemperaturen im 50. Betriebsjahr, berechnet vom Programm EWS. Dies, nach dem Optimierungsschritt der maximalen Sondeneintrittstemperatur.

Diese Simulationen für die A- und B-Häuser beachten bereits ihre Nachbarsonden.



**Abbildung 4.2: Jährlicher Temperaturverlauf im 50. Betriebsjahr für die Sondeneintrittstemperatur (blau) und -Austrittstemperatur (Quellentemperatur, rot). Die Werte für das Haus A1 (oben) liegen über das ganze Betriebsjahr weit unter den Werten für das Haus B2 (unten). Die Skalen auf der Ordinate sind unterschiedlich.**

## 4.2 Messungen in den Häusern (idealer COP)

In allen Häusern A und B wurden Temperaturmessungen durchgeführt, welche einen direkten Vergleich der Anlagen ermöglichen. Es werden hier die Messungen der Häuser A1, A2 und B1 als Referenz verglichen.

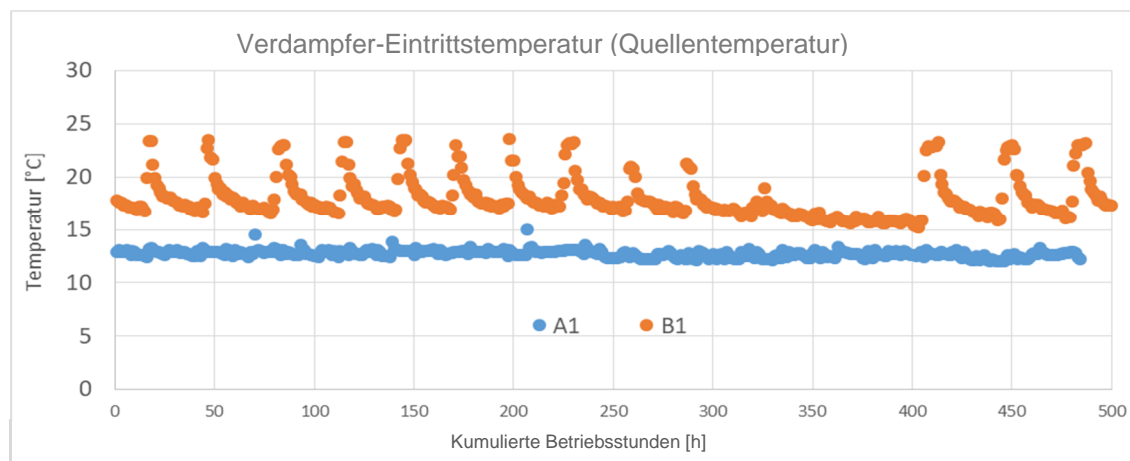
Über das Datenblatt der CTA AG für die Wärmepumpen kann über die Quellen- und die gewünschte Heizvorlauftemperatur die momentane Leistungszahl (COP) der Wärmepumpe gemäss Hersteller gefunden werden. In den Tagen ab 27. Oktober bis 9. November 2017 (Beginn Heizperiode 3. Betriebsjahr) wurden die Temperaturen während Betrieb für die Heizung oder für das Warmwasser gewählt. Daraus konnten die idealen COPs mit dem Datenblatt der CTA AG berechnet werden. Die errechneten COP-Werte sind in folgender Tabelle dargestellt. Zusätzlich wurden aus der EWS Simulation die Quellentemperaturen für das 50. Betriebsjahr ausgelesen und damit der ideale COP für das 50. Betriebsjahr geschätzt.

**Tabelle 4.1: Ideale COP Werte für die Häuser A1,A2 und B1 als Vergleich für alle A- und B-Häuser. Messperiode: 2 Wochen am Anfang der Heizperiode im 3. Betriebsjahr. Für die EWS Werte im 50. Betriebsjahr wurden die Verdampfer-Eintrittstemperaturen aus der Grafik (Abbildung 4.2) gelesen.**

	Idealer COP	Haus B1	Haus A1 und A2
Messungen 3. Jahr	Heizen	7.2-7.4	6.3-6.4
	Warmwasser	3.9	3.6
Simulationswerte 50. Jahr	Heizen	7.6 ± 0.3	5.6 ± 0.3
	Warmwasser	4 ± 0.2	3.2 ± 0.2

Die Regeneration ermöglicht die Beibehaltung hoher COP-Werte. Die COP-Werte für das Haus B1 (mit Regeneration) liegen deutlich über denjenigen der A-Häuser (keine Regeneration).

Die Verschlechterung zeigt sich auch direkt aus den Messungen. So liegt die effektive Quellentemperatur im 2. Betriebsjahr für die A-Häuser ca. 1.5 bis 2° C tiefer als bei den B-Häusern. Für den Zeitraum Mitte Oktober bis Mitte November 2017 sind die gemessenen Verdampfer-Austrittstemperaturen der Häuser A1 und B1 in der folgenden Grafik dargestellt:



**Abbildung 4.3: Verdampfer-Eintrittstemperaturen während des Betriebes für die Häuser A1 und B1 über den Zeitraum Mitte Okt. bis Mitte Nov. 2017. Die Messpunkte sind aufgrund unterschiedlicher Betriebszeiten jeweils chronologisch geordnet und in Betriebsstunden dargestellt (Abszissenachse).**

Man sieht in Abbildung 4.3 wie die Temperaturen beim Sondenaustritt (=Verdampfereintritt) im Haus B1 konsequent höher liegen. Die durchschnittliche Differenz über diese Zeitperiode (Herbst 2017) liegt bei 3.5°K.

Diese Periode (Herbst 2017) wurde deshalb gewählt, weil am Anfang der Heizperiode der Unterschied zwischen regenerierten und nicht regenerierten Sondenfeldern am markantesten ist.

Die Unterschiede zwischen den idealen COP-Werten aus Tabelle 4.1 in diesem Kapitel und den errechneten Arbeitszahlen über die ganze Betriebsdauer (Kapitel 5.2) kommen daher, dass die Herstellerangaben nicht alle Pumpenenergien beachten, weshalb der ideale COP höher eingeschätzt wird. Zusätzlich stellt der COP eine Momentaufnahme dar, und dafür wurde die idealste Periode (Beginn Heizperiode) ausgewählt.

Im Anhang (Kapitel 8) befinden sich EWS-Ausgabegrafiken für die B-Häuser mit und ohne Regeneration.

## 5 Resultate

### 5.1 Vergleich von Planungs-Werten mit Verbrauchsmessungen

Die Auslegungswerte werden im Folgenden mit den Messungen von Oktober 2015 bis September 2017 verglichen, um die Dimensionierung für den Bedarf zu überprüfen.

**Tabelle 5.1: Vergleichswerte Planung und effektive Messungen der Anlage B2.**

	Planungswert	Okt.'15 - Sept.'16	Okt.'16 - Sept.'17
Q <sub>h</sub> [kWh]	29'754	32'782	38'038
Q <sub>ww</sub> [kWh]	28'536	12'717*	12'043*
Solarertrag [kWh]	59'257	73'684	70'301

\*Diese Werte ergeben sich aus der Summe für die BWW-Leistung der Wärmepumpe und der BWW-Vorwärmung mit direkter Sonnenenergie (über Kollektoren)

Wichtig dabei anzumerken ist, dass eine Wohnung der Anlage B2 erst im Frühjahr 2016 besetzt wurde und eine erst im November 2016. Diese Einflüsse sind vor allem im gestiegenen Heizwärmebedarf im zweiten Benutzungsjahr ersichtlich.

Bezieht man die Messwerte des zweiten Betriebsjahres auf die Energiebezugsfläche (EBF), ergeben sich jährlich für Q<sub>h</sub> 125 MJ/m<sup>2</sup> und für Q<sub>ww</sub> 40 MJ/m<sup>2</sup>.

### 5.2 Arbeitszahlen

Die Arbeitszahl einer Wärmepumpe ergibt sich aus der gelieferten Wärme in Verhältnis zum erforderlichen Strombezug ( $Q_{out} / Q_{in}$ ).

Für das P&D Projekt wurden Messungen an allen relevanten Orten im B2 gemacht, um eine diversifizierte Auswertung machen zu können. In der Anlage B2 ist es deshalb möglich die genauen Arbeitszahlen, im Bereich der Messgerätgenauigkeit, zu berechnen.

**Tabelle 5.2: Arbeitszahlen der Anlage B2 vom Oktober 2015 bis September 2017.**  
(h = Heizen, ww = Brauchwarmwasser-Erwärmung)

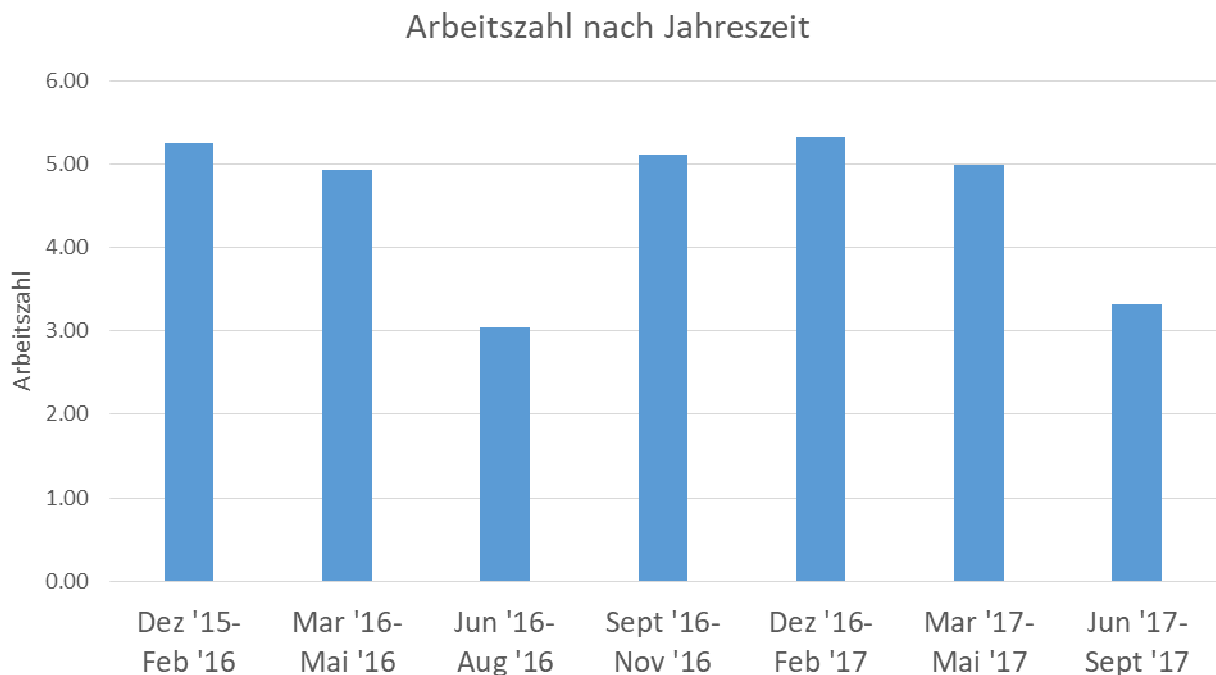
Arbeitszahlen für:	Okt '15 - Sept '16	Okt '16 - Sept '17
JAZ <sub>h+ww</sub>	4.9	5.0
JAZ <sub>h</sub>	5.7	5.7
JAZ <sub>ww</sub>	3.4	3.6
JAZ <sub>h+ww</sub> inkl. Solarvorwärmung	5.1 *	5.1

\* bis im November 2015 wurden falsche Werte für die Wärmekapazität der Monoethylenglykol-Mischung im Kollektorkreislauf verwendet. Die Werte wurden korrigiert.

Für die Berechnung der Jahresarbeitszahlen getrennt für Heizung und Warmwasser (BWW), wurde die elektrische Energie der Slave-Wärmepumpe entsprechend aufgeteilt in BWW-Anteil und Heiz-Anteil (Die Master-Wärmepumpe wird ausschliesslich für die Heizgruppe verwendet). Die genauen Berechnungen befinden sich im Anhang, Kapitel 8.4.

Die Berechnung, unter Beachtung der solaren BWW-Vorwärmung, ergibt sich, indem man die solare Energie für die BWW-Vorwärmung zu den erbrachten Energien addiert. Zusätzlich wurde der Energiebedarf der Solarpumpe geschätzt und addiert.

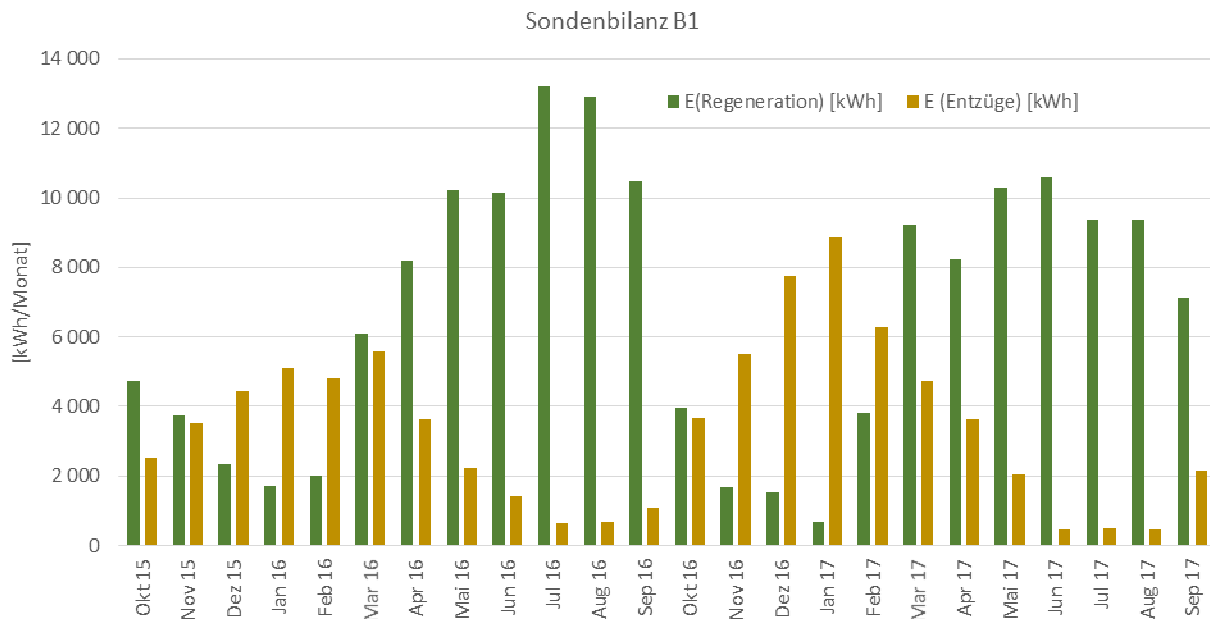
Im Sommer ist der Hauptenergieverbrauch die Brauchwasser-Erwärmung, weshalb die Gesamtarbeitszahl in den Sommermonaten tiefer als im Winter ist (für die Brauchwasser-Erwärmung ist eine höhere Temperaturdifferenz notwendig, weshalb der COP der Wärmepumpe kleiner ist als für reine Boden-Heizung).



**Abbildung 5.1: Arbeitszahl  $JAZ_{h+ww}$  nach Jahreszeit der Anlage B2 (Heiz- und Brauchwarmwasser-Energie).**

### 5.3 Sondenbilanz

Die Sondenregeneration ist ein wichtiger Bestandteil dieses Projekts. Damit wird ein langfristig geringerer Temperaturunterschied zwischen dem Sondenfluid und dem Erdreich gewährleistet. Dadurch wird zusätzlich die Energieentnahme nachhaltig gehandhabt. In Abbildung 5.2 ist die Sonden-Energiebilanz für das Haus B1 dargestellt. Diese Bilanz weist auf eine sehr hohe Regenerationsrate hin.



**Abbildung 5.2:** Entnahme (braun) und Regeneration (grün) der Sonde im Haus B1. Die Regeneration ist insgesamt deutlich höher als die Entnahme.

Für alle Häuser (B1, B2 und B3) sind in Tabelle 5.3 die Anteile in Prozent der jährlichen Regeneration im Vergleich zur Entnahme aus der Sonde dargestellt.

**Tabelle 5.3:** Regeneration der Erdwärme-Sonden im Verhältnis zur jeweiligen Entnahme.

	B1 Jahr 1	B1 Jahr 2	B2 Jahr 1	B2 Jahr 2	B3 Jahr 1	B3 Jahr 2
Entnahme [kWh]	35'700	46'114	36'441	39'720	39'056	43'503
Regeneration [kWh]	85'873	75'934	70'761	67'732	70'031	69'665
Regenerationsrate	241%	165%	194%	171%	179%	160%

Die Heizbedarfe lagen über dem Dimensionierungswert, allerdings lagen die BWW-Bedarfe deutlich darunter. Zusätzlich war der Solarertrag der Kollektoren bedeutend höher als anfänglich angenommen, deshalb stand mehr Sonnenenergie zur Verfügung, welche für die Regeneration genutzt wurde. Es muss beachtet werden, dass die betroffenen Winterzeiten relativ mild (Winter-Monatsmittelwerte durchschnittlich 0.9 °C wärmer als Vergleichswerte von 1981-2010 aus MeteoSchweiz.ch) waren, weshalb der Heiz- und Warmwasserbedarf in Zukunft möglicherweise noch steigen könnte.

## 5.4 EWS und Polysun im Vergleich mit Messdaten

Im Folgenden werden Vergleiche zwischen den Programmen Polysun und EWS gemacht, sowie deren Resultate auf die Messungen bezogen.

### 5.4.1 Temperatur

Tabelle 5.4 ermöglicht einen Vergleich zwischen den Berechnungen jeweils von den Programmen Polysun und EWS mit den Messungen im Haus B2 für die Temperaturen beim Sondeneintritt, -austritt und im Kollektorkreislauf.

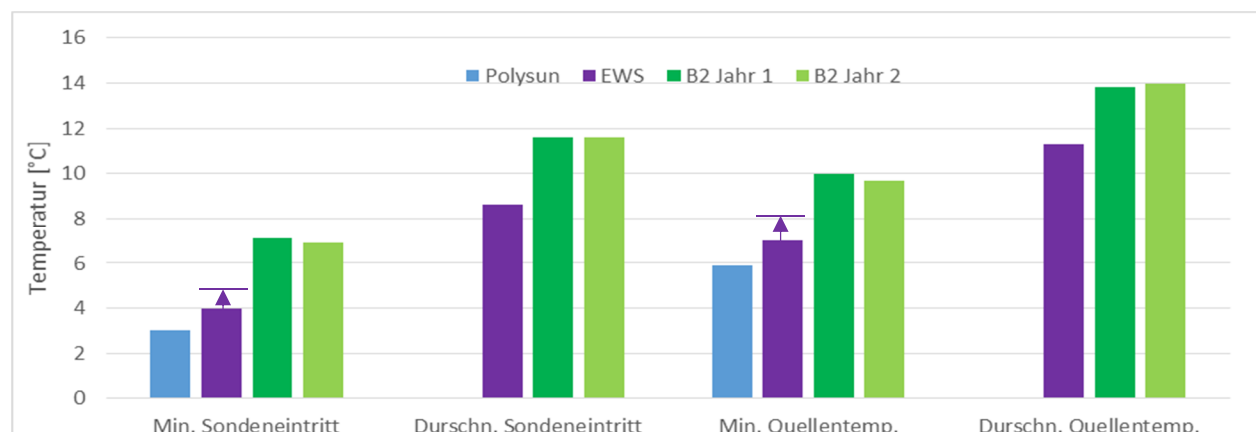
**Tabelle 5.4:** Vergleich EWS und Polysun Berechnungen für Sondeneintritt und Quellentemperatur, sowie Kollektorkreislauf. Regenerationsrate zus. Angegeben für Referenz.  
(Sonden-Austrittstemperatur = Quellentemperatur)

	Polysun	EWS	B2 Jahr 1	B2 Jahr 2
Min. Sondeneintritt [°C]	3	4	7.1	6.9
Durchschn. Sondeneintritt [°C]	*	8.6	11.6	11.6
Min. Quellentemperatur [°C]	5.9	7	10	9.7
Durchschn. Quellentemperatur [°C]	*	11.3	13.8	14
Durchschn. Kollektortemperatur [°C]	13.1	**	16.1	16.4
Regenerationsrate [%]	125	150	194	171

\* / \*\*Ausgabewert nicht vergleichbar (\*\*siehe Anhang Kapitel 8.7)

Die Minimaltemperaturen aus der Polysun- und EWS-Berechnung liegen unter denjenigen der Messungen. Dies lässt sich dadurch erklären, dass beide Simulationsprogramme im Februar einen Auslegungsfall simulieren, den es in der sehr milden Messperiode nicht gab. Im Programm EWS wird im Februar 2 Tage Dauerbetrieb simuliert.

Würde man im EWS diese zwei Tage nicht beachten, lägen beide Minimaltemperaturen des EWS um ca.1°K höher (Min. Sonden-Eintrittstemperatur 5.1 °C und min. Quellentemperatur 8 °C). Im Polysun ist eine solche Extraktion schwieriger.



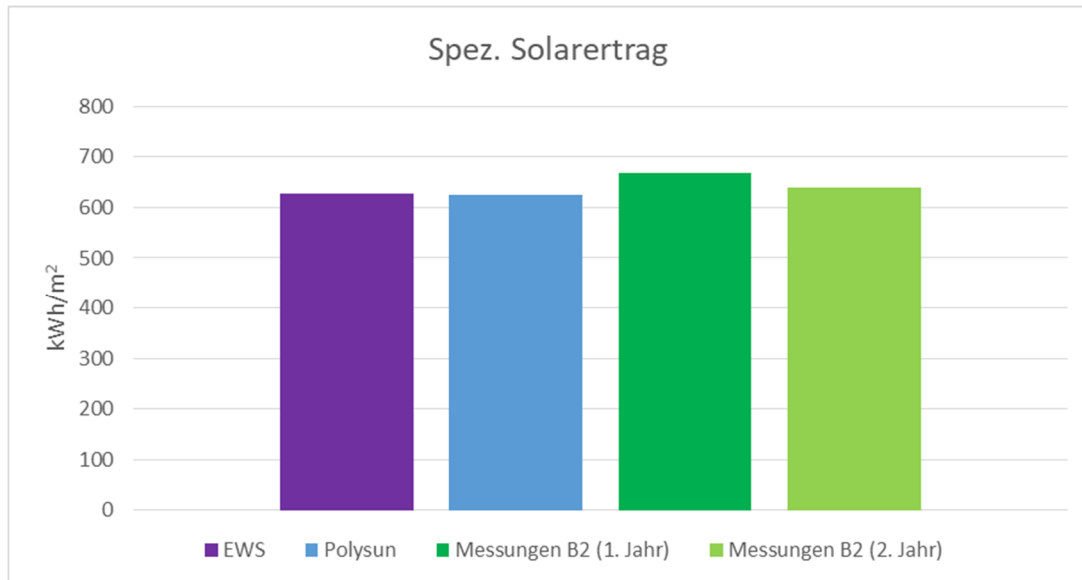
**Abbildung 5.3:** Vergleich Eintritt- und Austrittstemperaturen Erdwärmesonde. Die EWS und Polysun Werte beachten beide einen Auslegungsfall, welcher in den 2 Jahren aber nicht stattfand. Die Minimaltemperaturen des EWS ohne Auslegungsfall werden von den zwei Pfeilen markiert.

Interessant dabei anzumerken ist, dass die Sondeneintritt-Temperatur gem. Angaben Kapitel 1.1 nie unter 2 °C fallen sollte. Diese ist in den 2 Betriebsjahren aber nie unter 6.9 °C gefallen. Ausserdem wurde eine minimale Quellentemperatur (Sondenaustritt) von 5 °C angenommen, in den Messungen ist das Minimum für diesen Wert in beiden Betriebsjahren 9.7 °C.



### 5.4.2 Solarertrag

Die Solarerträge mussten für die ursprüngliche Planung und Dimensionierung geschätzt werden. Neu können diese in den Programmen verlässlich berechnet und ausgegeben werden. In Abbildung 5.4 sind die Resultate aus aktuellen Durchläufen in den Programmen gezeigt.



**Abbildung 5.4:** Solarertrag der zwei Simulationsprogramme EWS und Polysun im Vergleich mit den Messungen auf der Anlage B2 (West Ausrichtung)

Die Werte in Abbildung 5.4 zeigen eine gute Übereinstimmung. Diese Übereinstimmung liegt daran, dass in den Simulationsprogrammen für die Solarstrahlung der DRY-Wetterdatensatz (Zürich SMA) benutzt wird. Zusätzlich wurde im EWS eine Verschiebung (Offset) der Wärmepumpen-Laufzeiten eingebaut, um anstatt während der Nacht (mit Billigstrom), während des Tages zu funktionieren. Dies ermöglichte ein realitätsnäheres Ergebnis und eine bessere Repräsentation der Anlage.

In Tabelle 5.5 sind die Solarerträge der beiden Messjahre sowie diejenigen aus den Simulationsprogrammen gezeigt.

**Tabelle 5.5:** Neue Berechnungen für Solarerträge mit West-Ausrichtung für EWS, Polysun und Messungen im Haus B2.

	Jährlicher Solarertrag [kWh/m <sup>2</sup> ]
Messungen B2 (2. Betriebsjahr)	669
Messungen B2 (1. Betriebsjahr)	639
Polysun (1. Betriebsjahr)	626
EWS (2. Betriebsjahr)	628

Die Absorberfläche wurde mit dem minimalen Solarertrag dimensioniert. Der minimale Solarertrag ist in diesem Fall beim Haus B3 (siehe Kapitel 2.2), welches eine West Ausrichtung hat. Wegen der vorsichtigen Dimensionierung mit B3-Bedingungen, entstand ein Solarenergie-Überschuss.

Im Polysun resultiert eine Globalstrahlung von 1060 kWh/m<sup>2</sup> in einem Solarertrag von 626 kWh/m<sup>2</sup>, was einer Ausbeute von 59% entspricht.

### 5.4.3 Anfängliche Probleme

Am Anfang gab es Abweichungen in den Resultaten im Polysun, jedoch, mit der Einführung eines neuen Regelmoduls, konnten diese korrigiert werden. Erst im neuen Regelmodul war der Aufbau mit einer Master-Slave Schaltung möglich sowie auch eine Wärmepumpenschaltung ohne Heizspeicher.

Bei den ersten Vergleichen gab es im Programm EWS Abweichungen von ca. 10% beim berechneten Solarertrag (verglichen mit dem Programm Polysun und den Messungen). Nach einer intensiven Analyse konnte der Effekt dem vereinfachten Lastprofil im Programm EWS zugeschrieben werden. Das Programm EWS rechnet grundsätzlich in Stundenschritten und es kann ein beliebiges Lastprofil im Stundenschritt eingegeben werden. Für die üblichen Berechnungen für die Auslegung von Erdwärmesonden reicht aber ein vereinfachtes Lastprofil, bei dem die Wärmepumpen in der Nacht eingeschaltet werden und so lange laufen, bis der Tagesbedarf gedeckt ist. Bei der solaren Sondenregeneration ist aber ein Betrieb der Wärmepumpen am Tag sinnvoll, was den Solarertrag um ca. 10% steigern kann. Im Programm EWS wurde deshalb eine Option eingebaut, mit der der Wärmepumpenbetrieb um einen einstellbaren Zeitschritt (= „Offset“) in den Tag geschoben werden kann. Dieser Offset wird im Programm per Default-Einstellung auf 7h gesetzt, wodurch ein Teil der Betriebszeit in den Tag geschoben wird und eine gute Übereinstimmung mit der Messung und dem Programm Polysun ergibt. Grundsätzlich liegt hier aber in der Steuerung der realen Anlagen ein beträchtliches Optimierungspotential. Je nach Regler-Einstellungen an der realen Anlage kann hier ein vermehrter Tagesbetrieb bei Sonneneinstrahlung realisiert werden, was in der Simulation mit einer entsprechenden Anpassung des Offsets abgebildet werden kann.

## 5.5 Brauchwarmwasser-Vorwärmung mit Solarenergie

Die Sonnenenergie wird hauptsächlich für die Sondenregeneration gebraucht. Allerdings ist ein Energieüberschuss vorhanden, welcher ermöglicht, einen Teil des Brauchwarmwassers (BWW) direkt mit Sonnenenergie aufzuwärmen. Dies entlastet die Slave-Wärmepumpe und resultiert in einem effizienteren Zyklus. Von Dezember 2015 bis September 2017 wurde 21,4 % des BWW-Energiebedarfs durch die Vorwärmung gedeckt (dies entspricht ca. 4'900 kWh).

Im April 2017 wurden die Bedingungen für das Mischventil, welches die Energieabgabe für die Sondenregeneration kontrolliert (und somit indirekt für die BWW-Vorwärmung) angepasst. Dies, weil die Sonnenenergie für die Sondenregeneration weit über der Erdwärmesonden-Entnahme lag. Somit konnte mehr Energie für die BWW-Vorwärmung benutzt werden. Um diese Optimierung zu überprüfen, werden die Messungen von April bis September jeweils im 2016 und im 2017 verglichen, d.h. nach und vor der Anpassung.

**Tabelle 5.6: Messwerte für die Brauchwarmwasser-Vorwärmung mit Solarenergie.**

	Sommer 2016	Sommer 2017	2017 im vgl. mit 2016
BWW-Vorwärmung [kWh]	1'595	1'475	7,5% Abnahme
Kollektorsertrag [kWh]	60'208	56'268	6,5% Abnahme
BWW-Bezug [kWh]	5'884	5'029	14,5% Abnahme

Die Werte aus Tabelle 5.6 scheinen auf den ersten Blick eine Verschlechterung der BWW-Vorwärmung darzustellen, allerdings muss die Abnahme der Kollektorserträge und die starke Senkung des BWW-Energiebedarfs beachtet werden.

Trotz geringerer Sonnenstrahlung ist der Anteil an solarer BWW-Vorwärmung, bezogen auf den gesamten BWW-Energiebedarf, von 27,1% (nur Sommer 2016) auf 29,3% (nur Sommer 2017) gestiegen. Dies wirkte sich u.a. so aus, dass die durchschnittliche Temperatur im Speicher für BWW-Vorwärmung von 34,1 °C im Sommer 2016 auf 40,6 °C im Sommer 2017 gestiegen ist.

Ausserdem ist, wie in Abbildung 5.2 graphisch zu sehen ist, die Erdwärmesonden-Bilanz im zweiten Jahr dem gewünschten Wert schon näher. Im ersten Betriebsjahr wird das Äquivalent zu 194% der entzogenen Wärmeenergie wieder regeneriert, im zweiten Betriebsjahr sind dies nur noch 171%. Unter Berücksichtigung, dass die vergangenen Winter mild waren, lägen die idealen Regenerationswerte im Bereich von 120-140%.

Um eine Abschätzung des noch vorhandenen Potentials zu machen, wurden die Temperaturmessungen am Sondereintritt nach Grösse sortiert und graphisch dargestellt. Daraus kann grob geschätzt werden, wie viele Betriebsstunden zusätzlich für die Brauchwarmwasser-Vorwärmung genutzt werden könnten, bei einer vorgegebenen Absenkung der Sondereintritt-Maximaltemperatur-Bedingung. Diese Darstellung ist im Anhang unter Kapitel 8.6 zu finden. Daraus lässt sich grob schätzen, dass maximal ca. 25-30% des gesamtjährlichen BWW-Bedarfs solar gedeckt werden könnten.

Interessant ist noch anzumerken, dass es zwei Wärmetauscher im Vorwärmungsspeicher hat. Dies ermöglicht einen grösseren Durchsatz mit weniger Druckverlust für die Brauchwasser-Vorwärmung.

## 6 Wirtschaftlichkeitsrechnung

Obwohl die Wirtschaftlichkeit nicht als treibende Kraft für dieses Projekt galt, wird hier eine Wirtschaftlichkeitsrechnung präsentiert. Diese soll eine wirtschaftliche Auswertung für die Sondenregeneration erlauben.

Es werden die zusätzlichen Kosten für die Kollektoranlage den Stromeinsparungen, welche die Kollektoranlage mittels Sondenregeneration ermöglicht, gegenübergestellt.

### 6.1 Installationskosten

Folgende Rechnung zeigt die entstandenen Kosten sowie Einsparungen für die Solarkollektoren-Anlage:

Solardach inkl. Montage und Zuleitung	61'550.- CHF
Einsparung Ziegelbedachung	- 19'320.- CHF
Installationen Zentrale (WT, Pumpe, Rohre)	10'800.- CHF
Einsparung Frostschutzmittel (3 Sonden)	- 5'400.- CHF
TOT Mehrkosten pro Haus	47'630.- CHF

Bei der Planung wurde entschieden die Sondenlänge nicht zu verkürzen und dafür auf das Frostschutzmittel zu verzichten. Der Verzicht auf Frostschutzmittel führte zu einer Einsparung, da das Frostschutzmittel teurer als Wasser ist.

### 6.2 Stromeinsparungen

Der gesparte Strom wird über den Unterschied der Leistungskoeffizienten (COP) gerechnet. Bei einer konventionellen Anlage würde ein durchschnittlicher COP von 3.15 erreicht werden. Dank der solaren Regeneration wird aber mit einem mittleren COP von 5.25 über 50 Jahre gerechnet.

Strombedarf Wärmepumpen konventionell (COP= 3.15)	19'330 kWh/Jahr
Strombedarf Wärmepumpen mit Regeneration (COP= 5.25)	11'600 kWh/Jahr
TOT Stromeinsparung pro Haus	7'730 kWh/Jahr

Mit einem totalen jährlichen Strombedarf der Wärmepumpen bei ca. 61'000 kWh, werden mit dem besseren COP jährlich ca. 7'730 kWh Strom eingespart.

### 6.3 Wirtschaftlichkeit

Für das teurere Chromstahldach wird mit einer Lebensdauer von 80 Jahren gerechnet und für die Installationen eine Lebensdauer von 25 Jahren. Im Mittel wird also von einer Lebensdauer von 50 Jahren ausgegangen. Der kalkulatorische Zinssatz wird als 2% angenommen. Der resultierende Annuitätenfaktor ist 0.0318.

Die erwähnten Angaben führen zu folgendem Resultat:

Jahreskosten Solaranlage (mit Annuität: 0.0318)	1514.6 CHF
Jährliche Stromeinsparung Solaranlage	7'730 kWh
<hr/>	
<b>Selbstkosten Stromeinsparung</b>	<b>19.6 Rp/kWh</b>

Um die Wirtschaftlichkeit zu erhöhen, wäre eine grössere Anlage vorteilhafter. In diesem Fall wären Einsparungen bei den Sonden (Bohrlänge) möglich und die Installationskosten für die Solaranlage wären verhältnismässig kleiner.

## 7 Ausblick

Für eine erfolgreiche Planung und Erstellung von Heizanlagen, sowie auch anderer Anlagen, ist das Zusammenspiel einer sinnvollen Bedarfsabschätzung und korrekten Anlagedimensionierung ausschlaggebend.

Die Bedarfsabschätzung für Heiz- und Warmwasserenergie lagen bedeutend neben den effektiven Werten, weshalb eine grosszügige Dimensionierung gut war. Selbstverständlich sind Bedarfswerte stark variabel. In der vorliegenden Anlage ist die Nutzung nicht repräsentativ, da diese als Alterswohnungen genutzt werden. Würde dieses Nutzungsverhalten national verbreitet und über längere Beobachtungszeiten vorkommen, könnte eine Revision der entsprechenden Dimensionierungsvorgaben vorgenommen werden.

Für den Kollektorertrag wurden zu tiefe Globalstrahlungen angenommen. Die Schlussfolgerung daraus muss vorsichtig gezogen werden. Eine Anlage wird nämlich für den schlechtesten Fall dimensioniert, darum ist es auch einleuchtend, dass unter günstigen Bedingungen (z.B. milder Winter und wenig Nebel für die Solarstrahlung, wie in den letzten Jahren) die Dimensionierung übermässig gross erscheint. Die Sondenbilanz weist jedoch auf eine sehr vorsichtige Dimensionierung der Solaranlage hin.

Der zusätzliche Solarertrag (Anteil über 100% Regeneration) kann weiterhin in das Erdreich gebracht werden. Unter Beachtung, dass kommende Winter kälter sein könnten. Dies wird mit der Zeit allerdings eine verhältnismässig nur schwache verbessernde Wirkung haben. Mit grösser werdendem Temperaturgradienten zwischen dem Sondenfeld und dem umliegenden Erdreich, würde nämlich verhältnismässig mehr Wärmeenergie dissipieren, was höchstens den nahegelegenen Sonden der Anlagen A1-A3 leicht zugutekommen würde, aber nicht mehr bedeutend denjenigen der Anlagen B1-B3.

Energetisch sinnvoller ist eine weitere Anpassung der Temperatur-Einleitbedingungen für die Erdwärmesonden. Würde die Temperatur für die Einleitbedingung weiter gesenkt, stünde mehr Solarenergie für die Brauchwarmwasser-Vorwärmung bereit.

Die Anlage wird mit der Fertigstellung dieses Berichts der Bauherrschaft maettmi50plus übergeben.



## 8 Anhang

### 8.1 Die Bauherrschaft maettmi50plus

Die Wohnbaugenossenschaft maettmi50plus bietet Wohnraum für Menschen in der dritten und vierten Lebensphase. Sie wurde deshalb gegründet, weil in diesem Lebensabschnitt meistens die Kinder ausgezogen sind und der Raumbedarf deshalb nicht mehr so gross ist. Weil die Pflege eines EFH mit dem Alter schwieriger wird, war das Ziel Altersgerechte Wohnungen zu schaffen, welche nicht nur optimalen Komfort bieten, sondern mit einer guten Nachbarschaft auch die sozialen Kontakte fördern.

(Quelle: <http://www.maettmi50plus.ch/index.php/genossenschaft> am 01.11.2017)

### 8.2 Bibliothek-Beispiel im Programm EWS

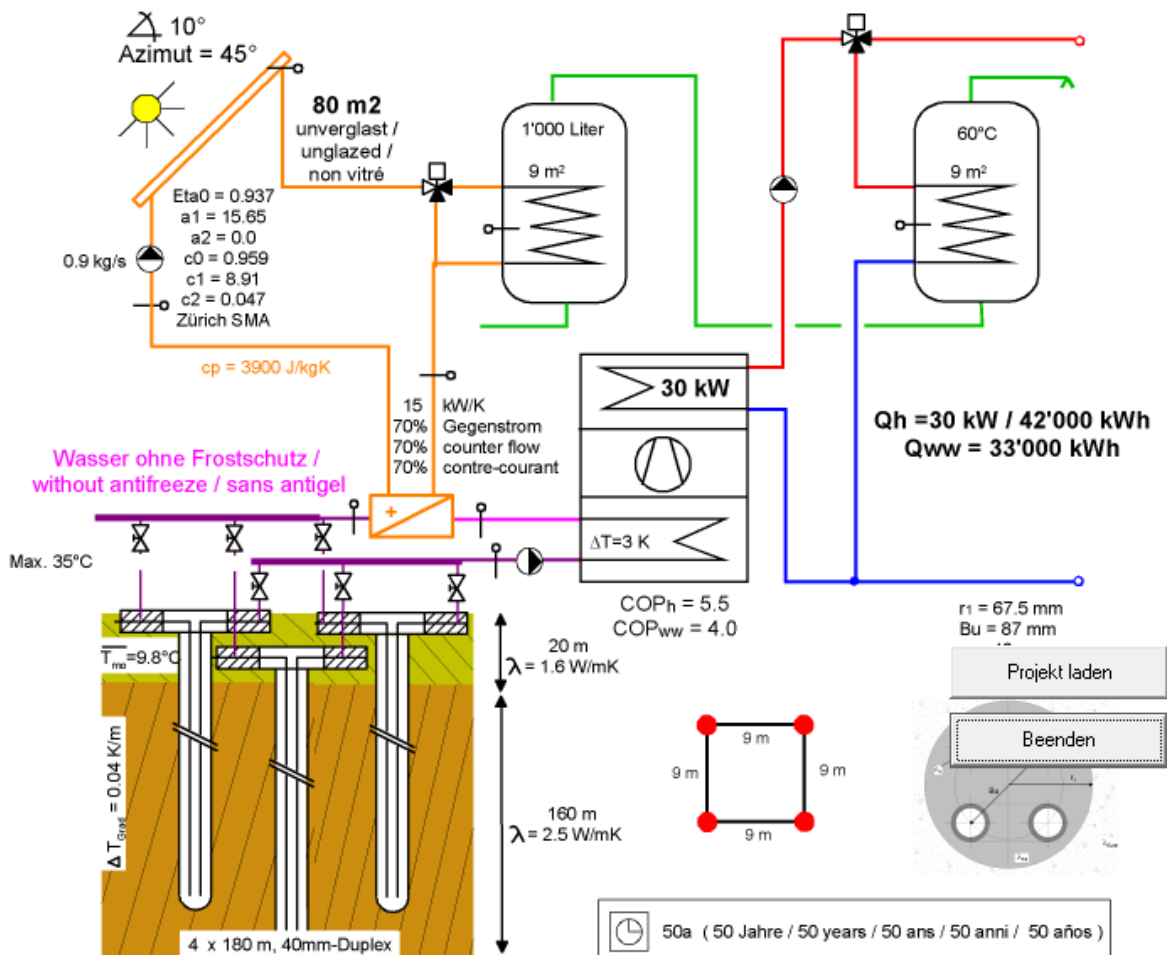
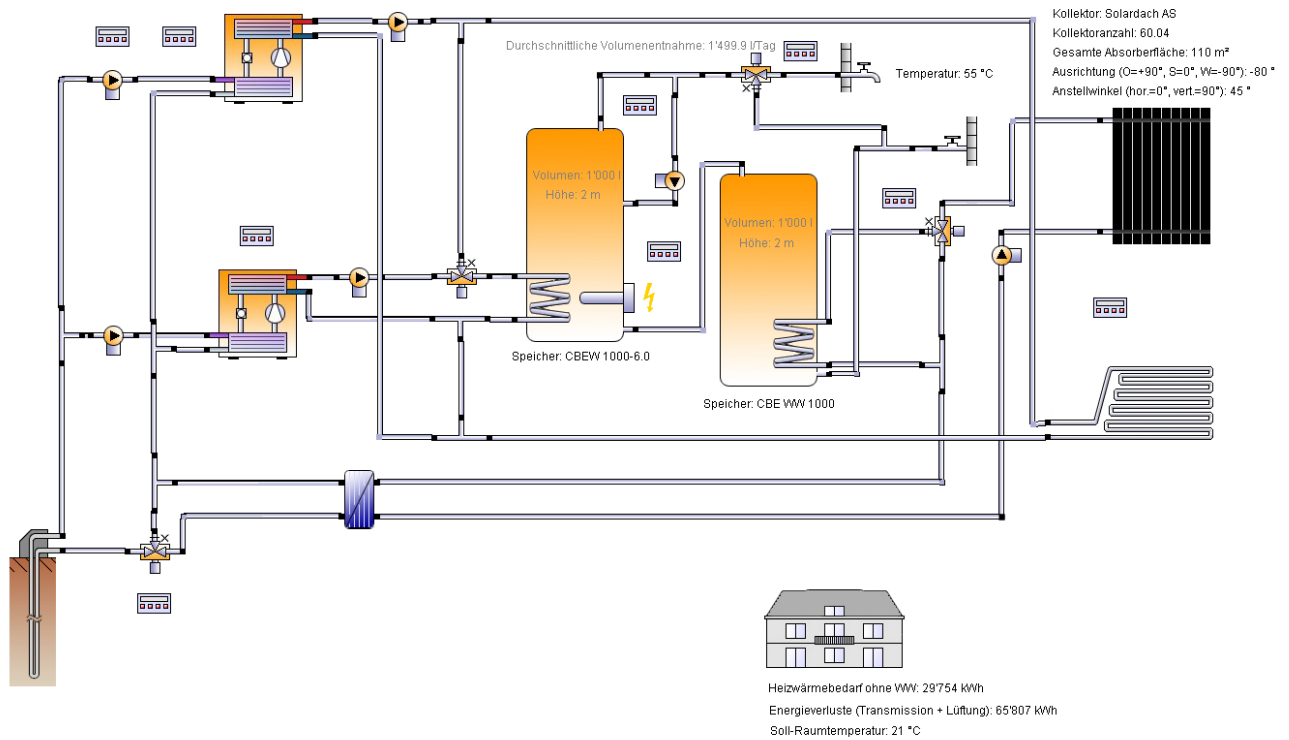


Abbildung 8.1: Beispieldarstellung der B1 Anlage. Diese ist als Beispiel Nr. 6 in der EWS Bibliothek zu finden.

### 8.3 Bibliothek-Beispiel im Programm Polysun

Das Bibliotheksbeispiel 25h im Programm Polysun entspricht (in leicht vereinfachter Form) der P&D-Anlage in Mettmenstetten:



**Abbildung 8.2:** Beispieldarstellung der Anlage B2, befindlich in der Vorlage 25h der Polysun Bibliothek.

## 8.4 Berechnungsgrundlage JAZ

Für Die Arbeitszahl gab es verschiedene Ansätze. Es wurde folgender Ansatz gewählt, weil er eine bessere Aufteilung in Heizenergie und Brauchwarmwasserenergie ermöglicht. Da die Master Wärmepumpe ausschliesslich Heizenergie liefert, wurde diese als Referenz für die  $JAZ_h$  (Heizung) genommen.

$$JAZ_h = \frac{\text{Energie}_{Mst, \text{ Entnahme Sonde}} + \text{Energie}_{Mst, \text{ Elektrisch}}}{\text{Energie}_{Mst, \text{ Elektrisch}}}$$

Um die  $JAZ_{ww}$  (Warmwasser) zu berechnen mussten die Energieflüsse der Slave Wärmepumpe aufgeteilt werden, in Warmwasser und Heizung. Dafür wurde von der gesamten gelieferten Heizenergie die Arbeit aus der Master Wärmepumpe abgezogen. Nun muss der resultierende Strombedarf der Slave Wärmepumpe in Heizung und Warmwasser aufgeteilt werden. Dafür wurde, mit der für die Master Wärmepumpe berechneten Arbeitszahl, der benötigte Strombedarf ausgerechnet, um den Heizbedarf zu liefern, der aus der Differenz des gesamten Heizbedarfs und dem von der Masterwärmepumpe gelieferten, entstanden ist. Damit konnte nun die übrige Stromzufuhr in die Slave Wärmepumpe vollständig der Brauchwarmwassererwärmung zugeschrieben werden.

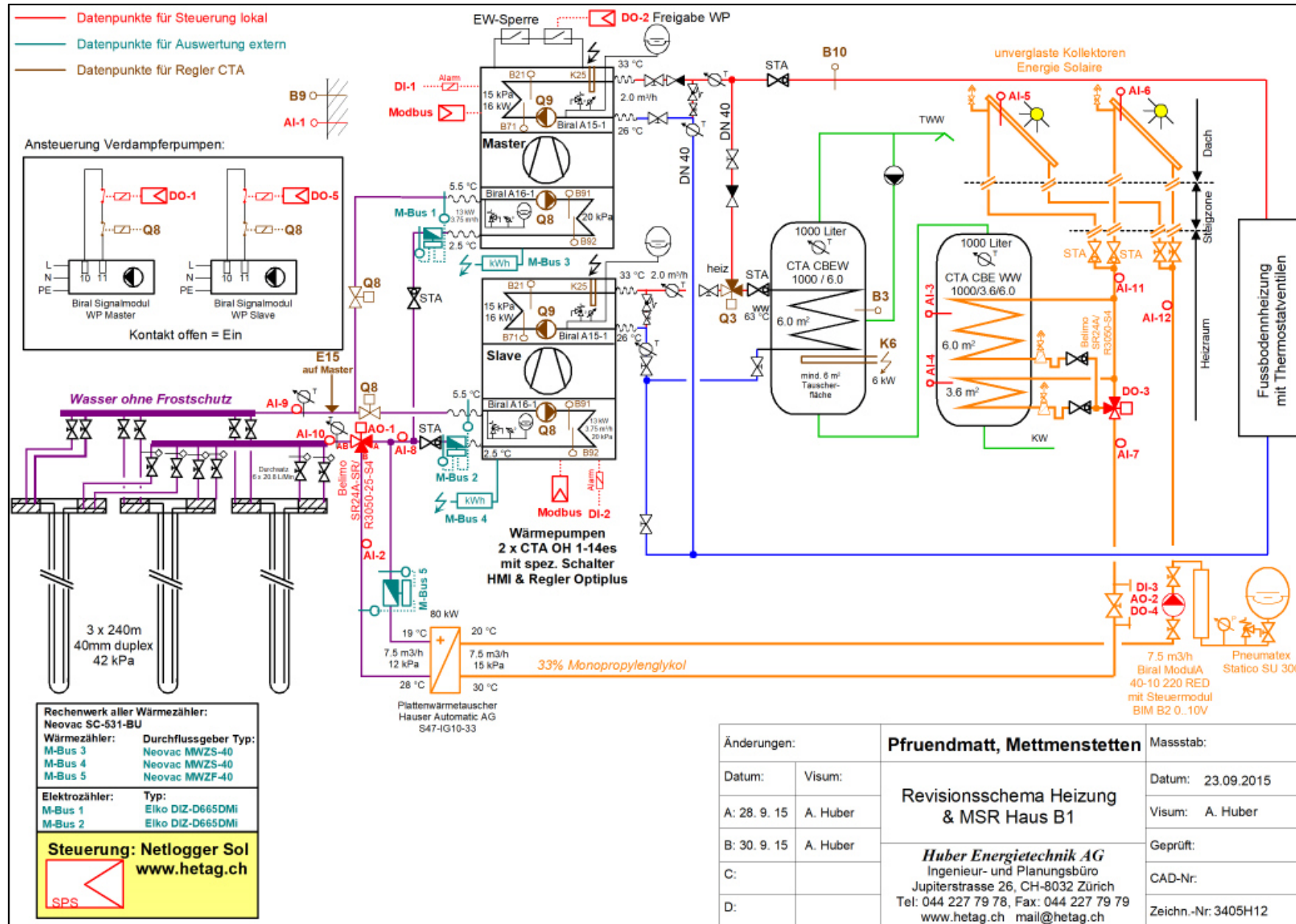
$$JAZ_{ww} = \frac{(\text{Energie}_{Slv, \text{ Entnahme Sonde}} + \text{Energie}_{Slv, \text{ Elektrisch}}) - (Q_h - \text{Energie}_{Mst, \text{ Entnahme Sonde}} + \text{Elektrisch})}{\text{Energie}_{Slv, \text{ Elektrisch}} - \text{Energie}_{Slv, \text{ Elektrisch}} \text{ NUR für Heizung}}$$

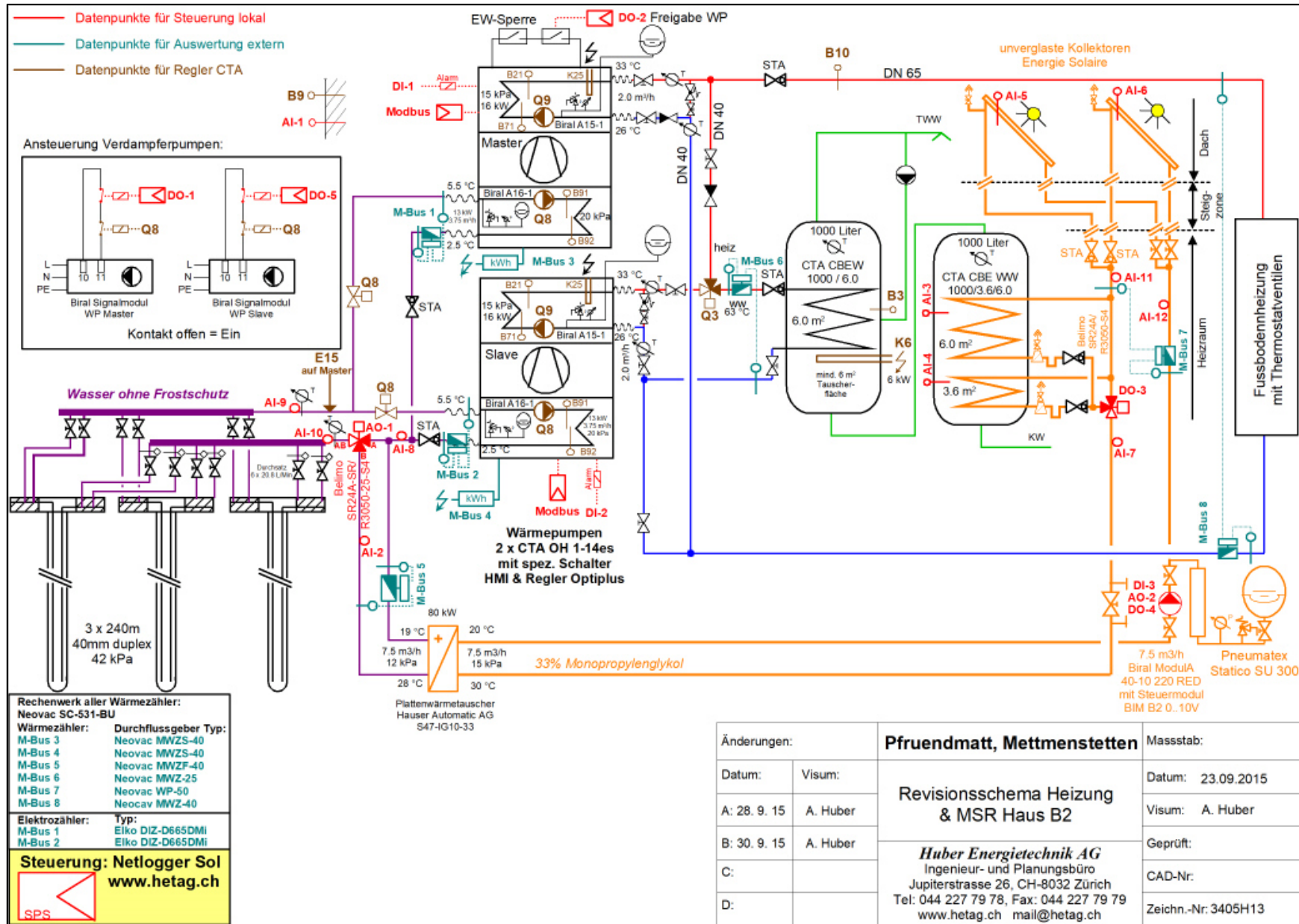
Um die Brauchwasservorwärmung mit Solarenergienutzung in die Jahresarbeitszahl einzurechnen, wurde die Differenz aus dem Kollektorsertrag und der Regeneration als Energie für die Brauchwarmwasser-Vorwärmung angenommen. Dieser Betrag wurde in der  $JAZ_{h+ww}$  zu den Erträgen addiert. Zu den Aufwänden wurde zusätzlich der Energieaufwand für die Solarpumpe / Umwälzpumpe geschätzt und dazu addiert.

$$JAZ_{h+ww} \text{ inkl. Solarvorwärmung} = \frac{\text{Energie}_{\text{Entn. Sonde}} + \text{Energie}_{WP, \text{ Elektr.}} + \text{Energie}_{\text{Sol. Vorwärmung}}}{\text{Energie}_{WP, \text{ Elektr.}} + \text{Energie}_{\text{Solarpumpe}}}$$

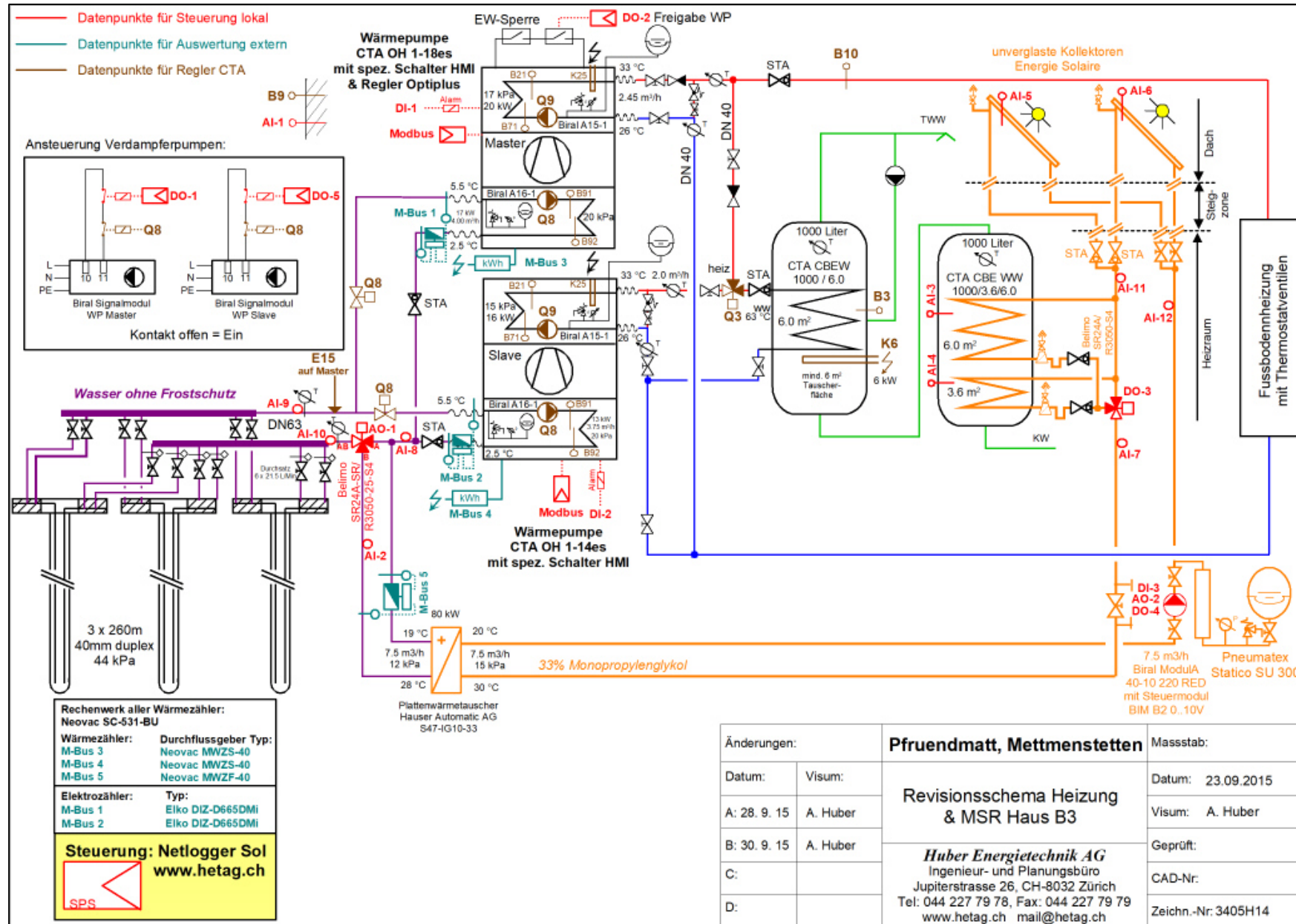
## 8.5 Prinzipschemata B Häuser

Auf den nachfolgenden Seiten sind die Prinzip-Schemata der Häuser B1, B2 und B2 mit dem Messstellen-Plan dargestellt:

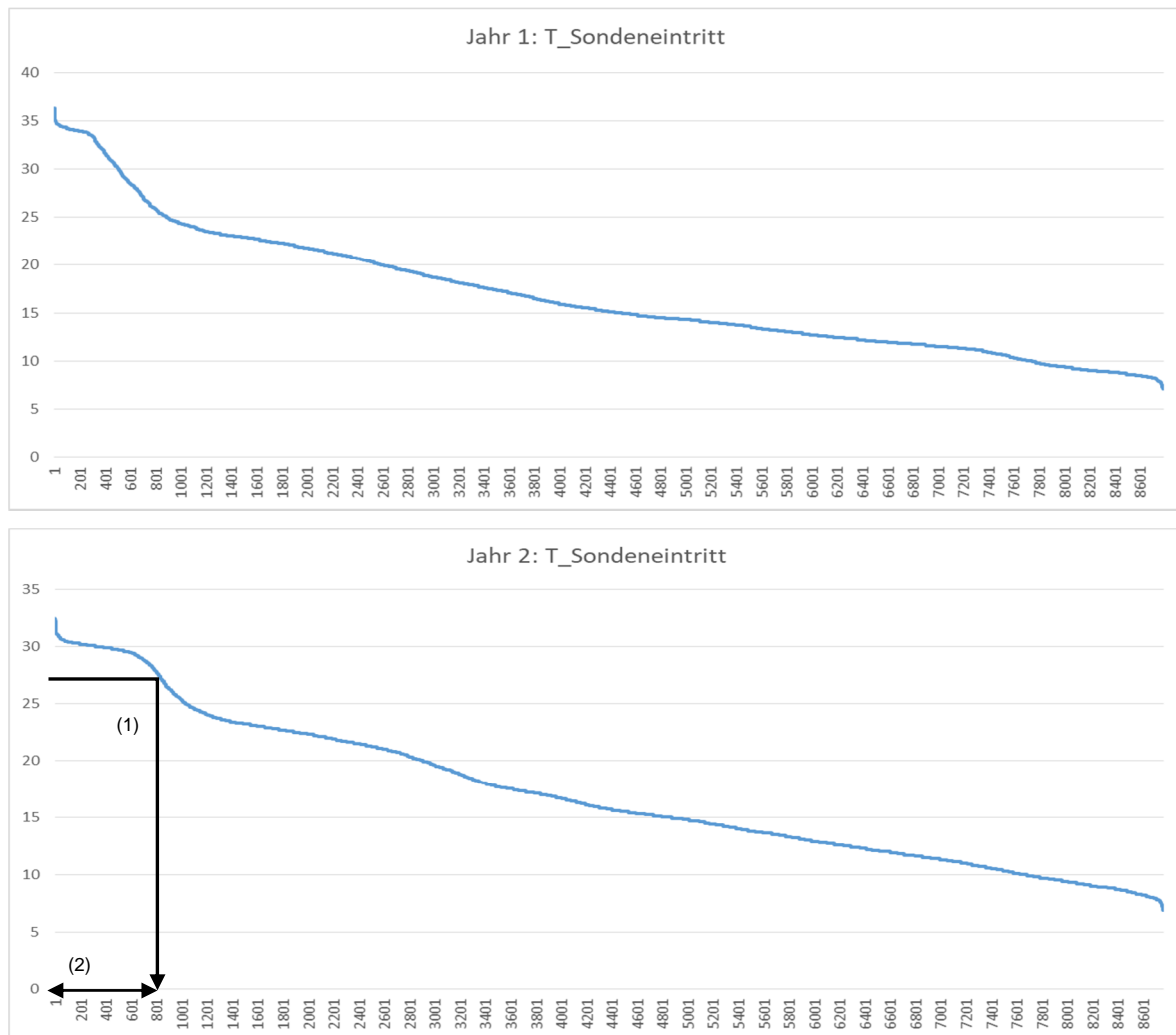








## 8.6 Schätzung für Potential der Brauchwasservorwärmung



**Abbildung 8.3:** Geordneter Verlauf der Sonden-Eintrittstemperaturen über das erste (oben) und das zweite Betriebsjahr (unten).

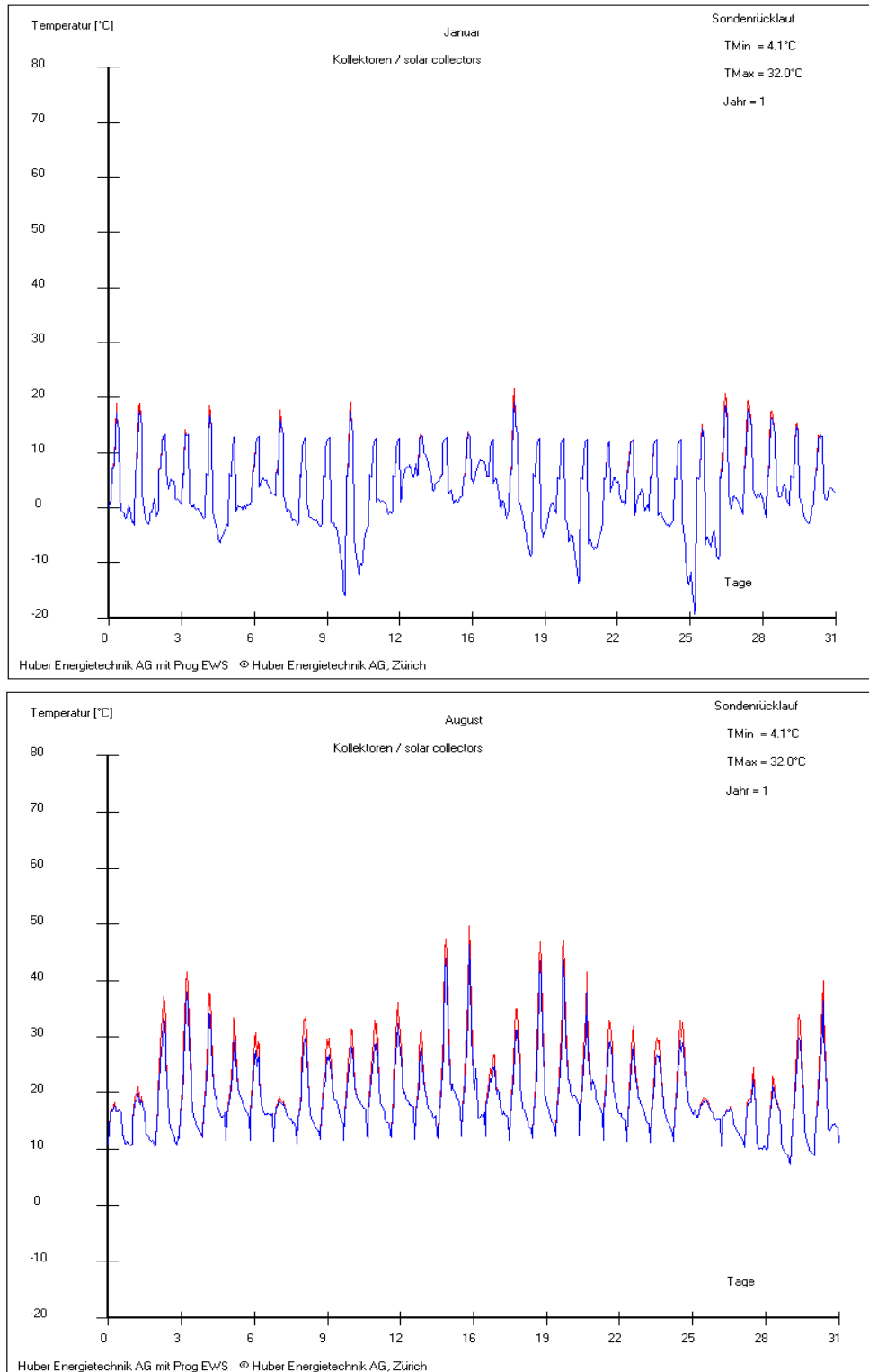
Wenn die maximal zulässige Sonden-Eintrittstemperatur, welche aktuell bei 32°C liegt (Im ersten Betriebsjahr war sie 35°C), weiter gesenkt würde, würde die Temperatur im Kollektorkreislauf weiter steigen können, da die Wärme nicht in die Erdwärmesonden zurückgespeist wird (Bei  $T > 32^\circ\text{C}$  aktuell.). Dies würde die solare Deckung für die Brauchwasser-Vorwärmung erhöhen. Abbildung 8.3 ermöglicht eine Abschätzung der Anzahl Stunden, welche bei einer solchen Absenkung zusätzlich genutzt werden könnten.

**Awendungsbeispiel:** Senkung der maximal zulässigen Sondeneintrittstemperatur auf 27°C (Pfeil 1) mit Messungen aus dem 2. Betriebsjahr. Es würden ca. 800h weniger die Sonden regeneriert (Pfeil 2). Während diesen Stunden würde die solare Wärme nicht abgenommen werden, was im Kollektorkreislauf zu einer Erwärmung führen würde. Wenn diese Erwärmung reicht um zusätzliche Energie in den BWW-Speicher einzubringen, könnte diese so genutzt werden.

Die Sondenregeneration hat nach wie vor Priorität vor der BWW-Vorwärmung. Deshalb sollte die obere Temperaturgrenze für den Sondeneintritt vermutlich nicht unter ca. 27° C gewählt werden, da dies die Regeneration sonst zu stark einschränken würde.



## 8.7 Ausgabewerte Kollektortemperaturen EWS



**Abbildung 8.4:** *Beispielausgaben Kollektortemperaturen in den Monaten Januar und August der Simulation für das Haus B2 im Programm EWS.*

## 8.8 Sondenanordnung A-Häuser

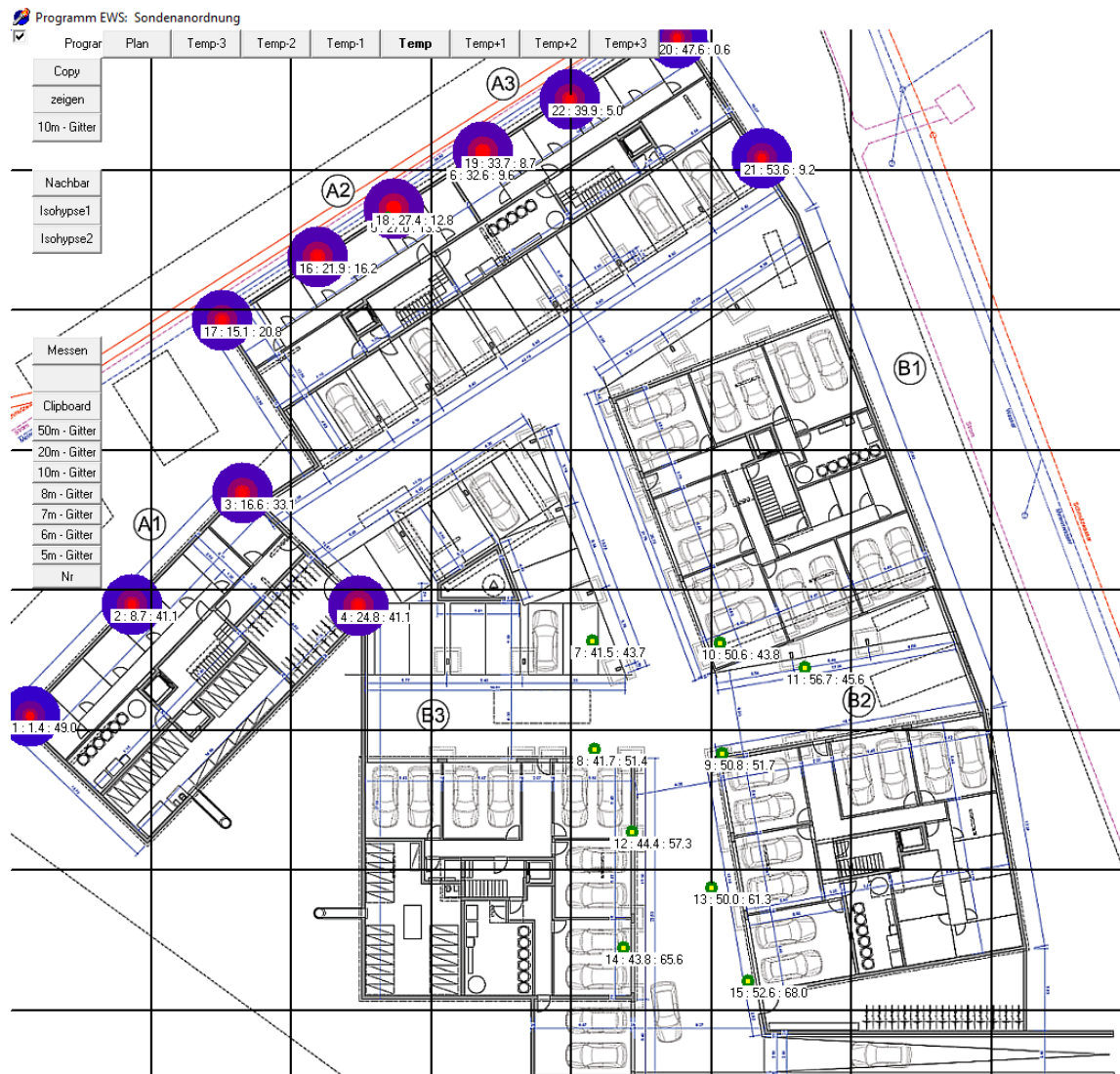
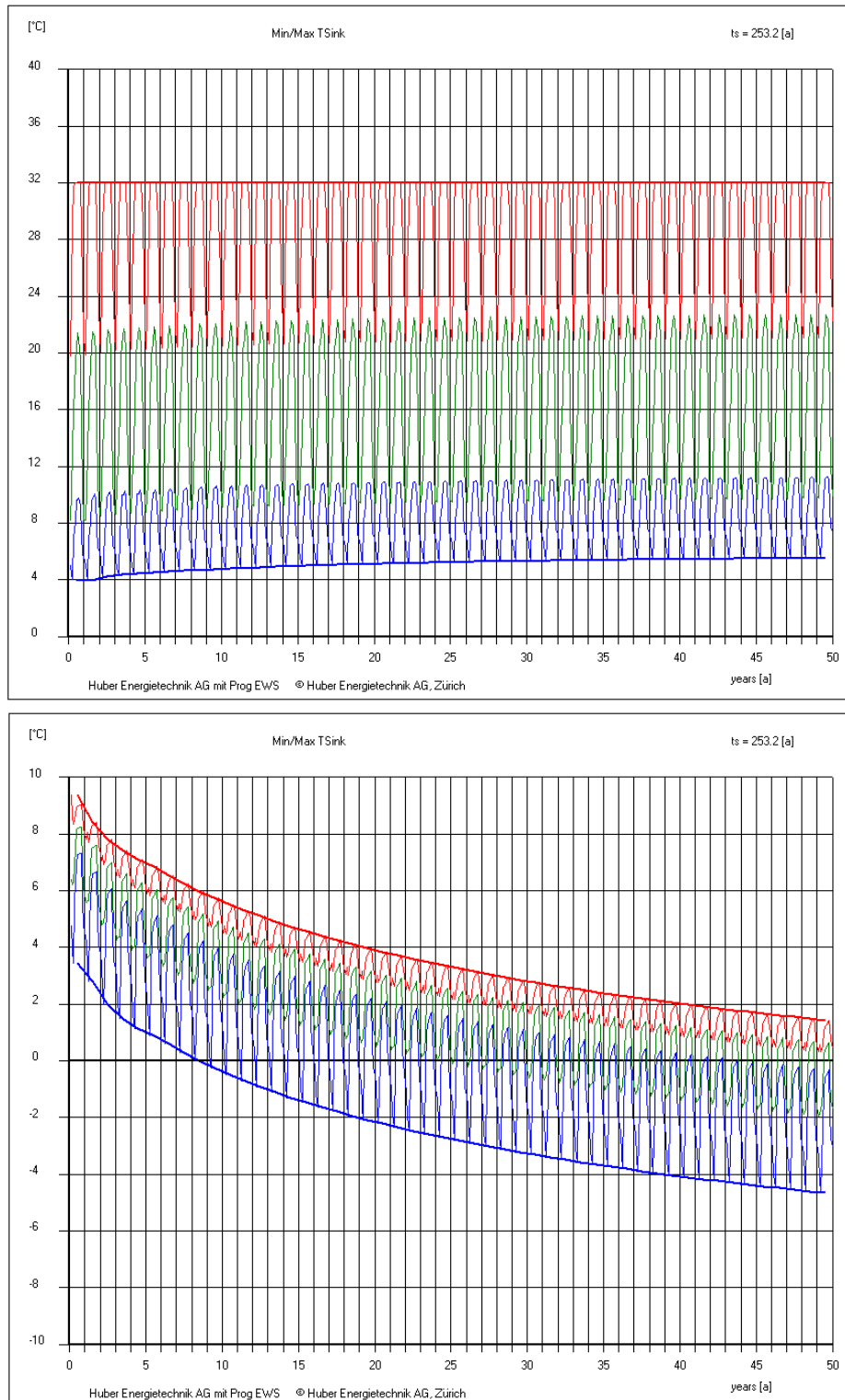
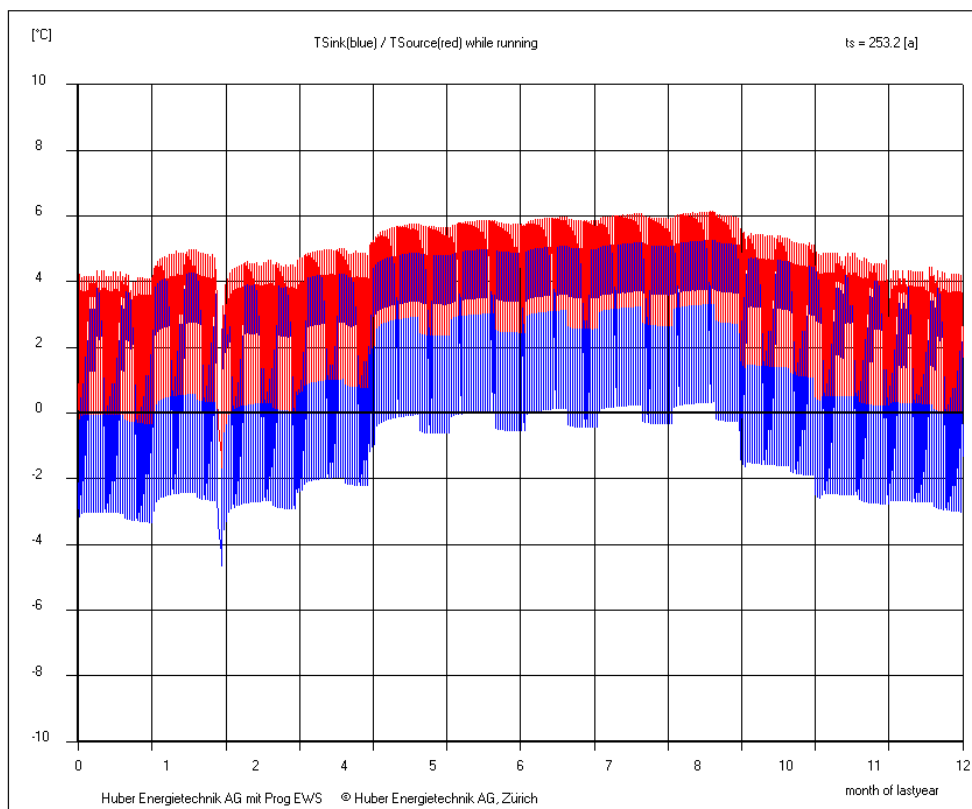
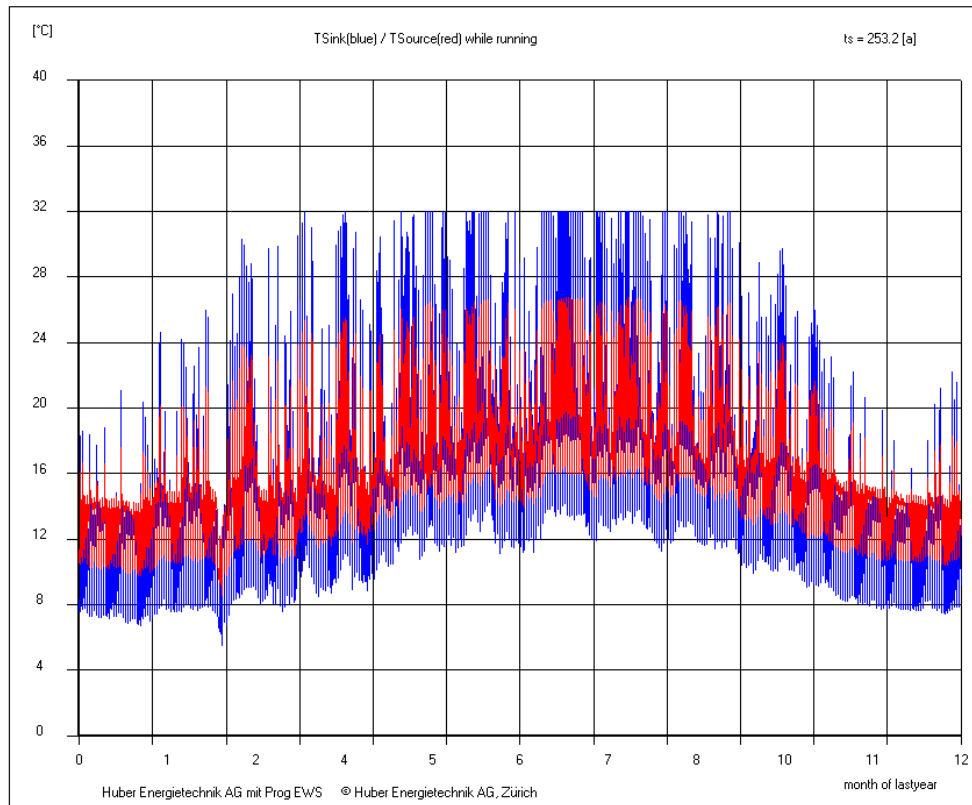


Abbildung 8.5: Sondenanordnung A-Häuser.

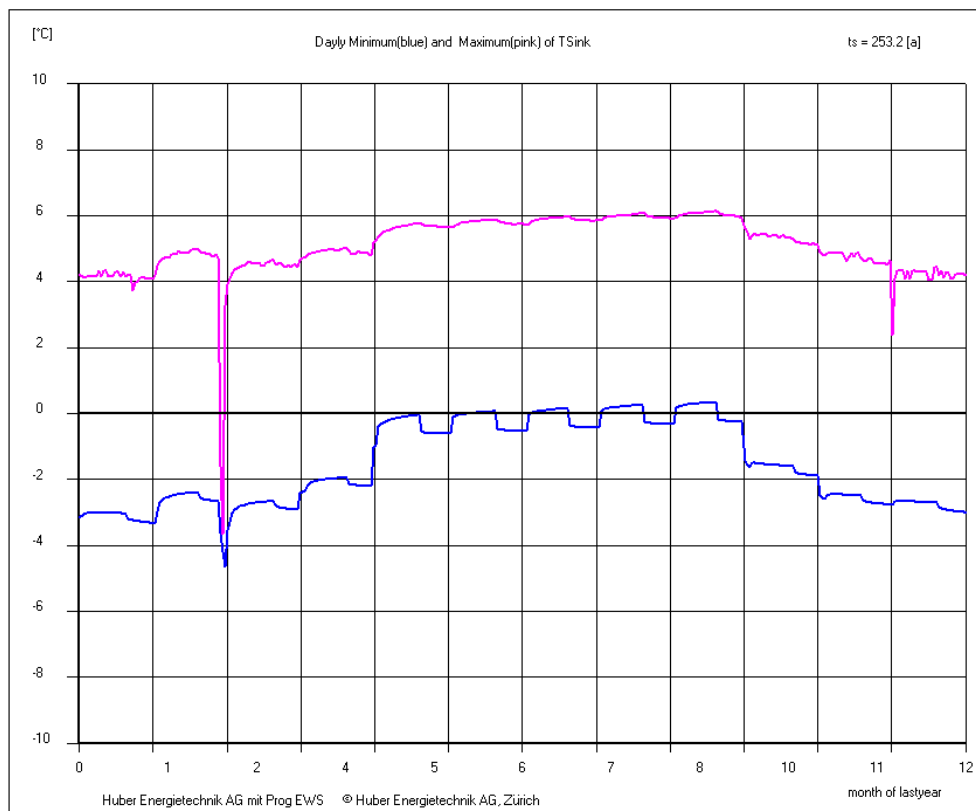
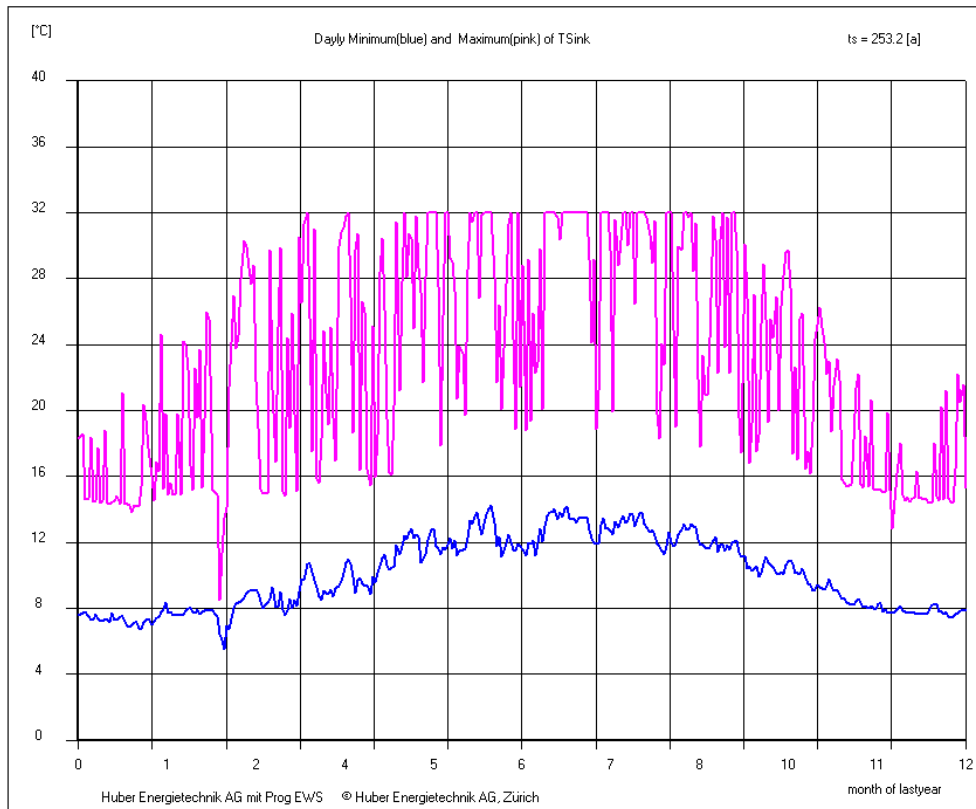
## 8.9 Vergleich MIT/OHNE Sondenregeneration für das Haus B2



**Abbildung 8.6:** Simulation des Temperaturverlaufs der maximalen (rot), minimalen (blau) und durchschnittlichen (grün) Verdampferaustritt-Temperaturen für die Anlage B2, oben mit Regeneration und unten ohne Regeneration (unterschiedliche Temperaturskalen beachten).



**Abbildung 8.7: Jährlicher Temperaturverlauf für Sondeneintritt (blau) und Quelltemperatur (rot) im 50. Betriebsjahr für das Haus B2 mit Regeneration (oben) und ohne Regeneration (unten). (unterschiedliche-Skala beachten)**



**Abbildung 8.8:** *Jährlicher Temperaturverlauf der täglichen Minima (blau) und Maxima (rosa) der Quelleneintrittstemperatur im 50. Betriebsjahr. Mit Regeneration (oben) und ohne Regeneration (unten). Unterschiedliche Skala beachten.*